

สรุปผลการประมาณราคาค่าก่อสร้างเป็นราคากลาง

แบบ ปร.6

กลุ่มงาน/งาน : ก่อสร้างอาคาร/ปรับปรุง

ชื่อโครงการ : งานปรับปรุงห้องปฏิบัติการจุลชีววิทยาทางอุตสาหกรรมเกษตร

สถานที่ก่อสร้าง : มหาวิทยาลัยเทคโนโลยีราชมงคลอีสาน วิทยาเขตสุรินทร์ ต.นอกเมือง อ.เมืองสุรินทร์ จ.สุรินทร์

หน่วยงานเจ้าของโครงการ/งานก่อสร้าง : มหาวิทยาลัยเทคโนโลยีราชมงคลอีสาน วิทยาเขตสุรินทร์

แบบ ปร.4 และ ปร.5 ที่แนบ มีจำนวน : 20 หน้า

คำนวณราคากลาง : เมื่อวันที่ 14 เดือนธันวาคม พ.ศ. 2564

| ลำดับที่ | รายการ | รวมค่าก่อสร้าง (บาท) | หมายเหตุ |
|------------|--|---|----------|
| 1 | งานปรับปรุงห้องปฏิบัติการจุลชีววิทยาทางอุตสาหกรรมเกษตร | 2,832,092.90 | |
| สรุป | รวมค่าก่อสร้างเป็นเงิน | 2,832,092.90 | |
| | คิดเป็นเงินงบประมาณ | 2,832,092.90 | |
| (ตัวอักษร) | | สองล้านแปดแสนสามหมื่นสองพันเก้าสิบสองบาทเก้าสิบสตางค์ | |

คณะกรรมการกำหนดราคากลาง

ความเห็น หัวหน้าหน่วยงาน

ลงชื่อ 



(ผศ.สอนรินทร์ เรืองปรัชญากุล)ประธานกรรมการ

ลงชื่อ 



(นายบุญยัง สิงห์เจริญ)กรรมการ

ลงชื่อ

ลงชื่อ 

(รองศาสตราจารย์ ดร.สำเนาวิ เสาวกุล)

(น.ส.พรรณพุกษา จະระ)กรรมการและเลขานุการ

รองอธิการบดีประจำวิทยาเขตสุรินทร์

สรุปผลการประมาณราคาค่าก่อสร้างเป็นราคากลาง

แบบ ปร.5 (ก)

กลุ่มงาน/งาน : ก่อสร้างอาคาร/ปรับปรุง

ชื่อโครงการ : งานปรับปรุงห้องปฏิบัติการจุลชีววิทยาทางอุตสาหกรรมเกษตร

สถานที่ก่อสร้าง : มหาวิทยาลัยเทคโนโลยีราชมงคลธัญบุรี วิทยาเขตสุรินทร์ ต.นอกเมือง อ.เมืองสุรินทร์ จ.สุรินทร์

หน่วยงานเจ้าของโครงการ/งานก่อสร้าง : มหาวิทยาลัยเทคโนโลยีราชมงคลธัญบุรี วิทยาเขตสุรินทร์

แบบ ปร.4 ที่แนบ มีจำนวน : 17 หน้า

คำนวณราคากลาง : เมื่อวันที่ 14 เดือนธันวาคม พ.ศ. 2564

| ลำดับที่ | รายการ | รวมค่างานต้นทุน (บาท) | Factor F | รวมค่าก่อสร้าง (บาท) | หมายเหตุ |
|------------|------------------------|---|----------|-------------------------|--------------|
| 1 | ประเภทงานก่อสร้างอาคาร | | | | |
| | 1.1 หมวดงานสถาปัตยกรรม | 826,979.77 | | | |
| | รวมเป็นเงิน | 826,979.77 | 1.3041 | 1,078,460.92 | |
| | ดอกเบี้ยเงินกู้ 5 % | | | | |
| | เงินล่วงหน้าจ่าย 0 % | | | | |
| | ภาษีมูลค่าเพิ่ม 7 % | | | | |
| | เงินประกันผลงานหัก 0 % | | | | |
| สรุป | | | | | |
| | | | | รวมค่าก่อสร้างเป็นเงิน | 1,078,460.92 |
| | | | | คิดเป็นเงินงบประมาณ | 1,078,460.92 |
| (ตัวอักษร) | | หนึ่งล้านเจ็ดหมื่นแปดพันสี่ร้อยหกสิบบาทเก้าสิบสองสตางค์ | | | |

คณะกรรมการกำหนดราคากลาง

ความเห็น หัวหน้าหน่วยงาน

ลงชื่อ 

(ผศ.สอนรินทร์ เรืองปรัชญากุล)ประธานกรรมการ

..... ลงชื่อ 

(นายบุญยัง สิงห์เจริญ)กรรมการ

ลงชื่อ 

(รองศาสตราจารย์ ดร.สำเนาวิ เสาวกุล)

ลงชื่อ 

(น.ส.พรรณพุกษา จะระ)กรรมการและเลขานุการ

รองอธิการบดีประจำวิทยาเขตสุรินทร์

สรุปผลการประมาณราคาค่าก่อสร้างเป็นราคากลาง

แบบ ปร.5 (ข1)

กลุ่มงาน/งาน : ก่อสร้างอาคาร/ปรับปรุง

ชื่อโครงการ : งานปรับปรุงห้องปฏิบัติการจุลชีววิทยาทางอุตสาหกรรมเกษตร

สถานที่ก่อสร้าง : มหาวิทยาลัยเทคโนโลยีราชมงคลอีสาน วิทยาเขตสุรินทร์ ต.นอกเมือง อ.เมืองสุรินทร์ จ.สุรินทร์

หน่วยงานเจ้าของโครงการ/งานก่อสร้าง : มหาวิทยาลัยเทคโนโลยีราชมงคลอีสาน วิทยาเขตสุรินทร์

แบบ ปร.4 ที่แนบ มีจำนวน : 17 หน้า

คำนวณราคากลาง : เมื่อวันที่ 14 เดือนธันวาคม พ.ศ. 2564

| ลำดับที่ | รายการ | รวมค่างานต้นทุน (บาท) | ภาษีมูลค่าเพิ่ม (7%) | รวมค่าก่อสร้าง (บาท) | หมายเหตุ |
|------------|--|--|-------------------------|-------------------------|----------|
| 1 | หมวดงานครุภัณฑ์จัดซื้อ 1.1 งานครุภัณฑ์ประกอบอาคาร | 423,480.00 | 1.0700 | 453,123.60 | |
| | ดอกเบี้ยเงินกู้ 5 % | | | | |
| | เงินล่วงหน้าจ่าย 0 % | | | | |
| | ภาษีมูลค่าเพิ่ม 7 % | | | | |
| | เงินประกันผลงานหัก 0 % | | | | |
| สรุป | | รวมเป็นเงิน | | 453,123.60 | |
| | | คิดเป็นเงินงบประมาณ | | 453,123.60 | |
| (ตัวอักษร) | | สี่แสนห้าหมื่นสามพันหนึ่งร้อยยี่สิบสามบาทหกสิบสตางค์ | | | |

คณะกรรมการกำหนดราคากลาง

ความเห็น หัวหน้าหน่วยงาน

ลงชื่อ 

(ผศ.สอนรินทร์ เรืองปรัชญากุล)ประธานกรรมการ

ลงชื่อ 

(นายบุญยัง สิงห์เจริญ)กรรมการ

ลงชื่อ 

(น.ส.พรรณพุกษา จะระ)กรรมการและเลขานุการ

..... 

..... 

ลงชื่อ

(รองศาสตราจารย์ ดร.สำเนาวิ เสาวกุล)

รองอธิการบดีประจำวิทยาเขตสุรินทร์

สรุปผลการประมาณราคาค่าก่อสร้างเป็นราคากลาง

แบบ ปร.5 (ข2)

กลุ่มงาน/งาน : ก่อสร้างอาคาร/ปรับปรุง

ชื่อโครงการ : งานปรับปรุงห้องปฏิบัติการจุลชีววิทยาทางอุตสาหกรรมเกษตร

สถานที่ก่อสร้าง : มหาวิทยาลัยเทคโนโลยีราชมงคลธัญบุรี วิทยาเขตสุรินทร์ ต.นอกเมือง อ.เมืองสุรินทร์ จ.สุรินทร์

หน่วยงานเจ้าของโครงการ/งานก่อสร้าง : มหาวิทยาลัยเทคโนโลยีราชมงคลธัญบุรี วิทยาเขตสุรินทร์

แบบ ปร.4 ที่แนบ มีจำนวน : 17 หน้า

คำนวณราคากลาง : เมื่อวันที่ 14 เดือนธันวาคม พ.ศ. 2564

| ลำดับที่ | รายการ | รวมค่างานต้นทุน (บาท) | ภาษีมูลค่าเพิ่ม (7%) | รวมค่าก่อสร้าง (บาท) | หมายเหตุ |
|-------------|---|---|-------------------------|-------------------------|----------|
| 1 | หมวดงานครุภัณฑ์จัดซื้อ 1.1 งานครุภัณฑ์ห้องปฏิบัติการ ดอกเบี้ยเงินกู้ 5 % เงินล่วงหน้าจ่าย 0 % ภาษีมูลค่าเพิ่ม 7 % เงินประกันผลงานหัก 0 % | 1,215,428.39 | 1.0700 | 1,300,508.38 | |
| สรุป | | รวมเป็นเงิน | | 1,300,508.38 | |
| | | คิดเป็นเงินงบประมาณ | | 1,300,508.38 | |
| (ตัวอักษร) | | หนึ่งล้านสามแสนห้าร้อยแปดบาทสามสิบแปดสตางค์ | | | |

คณะกรรมการกำหนดราคากลาง

ความเห็น หัวหน้าหน่วยงาน

ลงชื่อ 

(ผศ.สอนรินทร์ เรืองปรัชญากุล)ประธานกรรมการ

ลงชื่อ 

(นายบุญยัง สิงห์เจริญ)กรรมการ

ลงชื่อ 

(น.ส.พรรณพุกษา จະระ)กรรมการและเลขานุการ

.....

..... 

ลงชื่อ 

(รองศาสตราจารย์ ดร.สำเนาวิ์ เสาวกุล)

รองอธิการบดีประจำวิทยาเขตสุรินทร์

รายการประมาณการวัสดุก่อสร้าง

แบบ ปร.4 แผ่นที่ 1

กลุ่มงาน/งาน : งานปรับปรุงห้องปฏิบัติการจุลชีววิทยาทางอุตสาหกรรมเกษตร

ชื่อโครงการ/งานก่อสร้าง : งานปรับปรุงห้องปฏิบัติการจุลชีววิทยาทางอุตสาหกรรมเกษตร

สถานที่ก่อสร้าง : มหาวิทยาลัยเทคโนโลยีราชมงคลธัญบุรี วิทยาเขตสุรินทร์ ต.นอกเมือง อ.เมืองสุรินทร์ จ.สุรินทร์

แบบเลขที่ :

หน่วยงานเจ้าของโครงการ/งานก่อสร้าง : มหาวิทยาลัยเทคโนโลยีราชมงคลธัญบุรี วิทยาเขตสุรินทร์

ประมาณราคาโดย : คณะกรรมการราคากลาง

เมื่อวันที่ 14 เดือนธันวาคม 2564

| ลำดับที่ | รายการ | จำนวน | หน่วย | ค่าวัสดุ | | ค่าแรงงาน | | รวม | หมายเหตุ | |
|---|---|--|-------------------|-------------------------|-----------|-------------|-----------|----------|----------|---------|
| | | | | ราคาหน่วยละ | จำนวนเงิน | ราคาหน่วยละ | จำนวนเงิน | | | |
| 1 | งานปรับปรุงห้องปฏิบัติการจุลชีววิทยา งานสีอุดถนน | - รั้วผนัง พร้อมชนบท ขนาด 6x2.65 เมตร | 15.9 | ตร.ม. | 40.00 | 636.00 | | | 636.00 | ชนบท |
| | | - รั้วเค้านเตอร์ ขนาด 0.6x8 เมตร พร้อมชนบท | 4.8 | ม. | 50.00 | 240.00 | | | 240.00 | ชนบท |
| | | - รั้วประตู 1 (อลูมิเนียม+กระจก) 2.65 x 4 ม. | 10.6 | ตร.ม. | 100.00 | 1,060.00 | | | 1,060.00 | รั้วคอก |
| | | - รั้วหน้าต่างบานเลื่อนอลูมิเนียม (ขนาด 10) + เหล็กคัต + ช่องแสง | 3.85 | ตร.ม. | 100.00 | 385.00 | | | 385.00 | รั้วคอก |
| | | - รั้วหน้าต่างเหล็ก กระจก (ขนาด 1) + เหล็กคัต + ช่องแสง | 11.37 | ตร.ม. | 100.00 | 1,137.00 | | | 1,137.00 | รั้วคอก |
| | | - รั้วประตู ป7 และช่องแสง | 2 | ชุด | 50.00 | 100.00 | | | 100.00 | รั้วคอก |
| | | - รั้วถอดหลอดไฟ | 12 | ชุด | 20.00 | 240.00 | | | 240.00 | รั้วคอก |
| | | - รั้วถอดพัดลมโครง | 5 | ชุด | 20.00 | 100.00 | | | 100.00 | รั้วคอก |
| | | - รั้วถอนแต่รับ สายไฟ | 5 | ชุด | 20.00 | 100.00 | | | 100.00 | รั้วคอก |
| | | - รั้วถอน.ช่องหน้าต่างวงกบเหล็ก น8 | 1.85 | ตร.ม. | 100.00 | 185.00 | | | 185.00 | รั้วคอก |
| | | - รั้วถอนประตู ป3 | 1 | ชุด | 100.00 | 100.00 | | | 100.00 | รั้วคอก |
| | | 2 | งานผนังและผิวพื้น | - งานขุดลอกสียภายในเดิม | 200 | ตร.ม. | 10.00 | 2,000.00 | | |
| - ก่ออิฐบันไดคอกปิดช่องประตู 7 และช่องแสง | 2 | | | ตร.ม. | 80.00 | 160.00 | | | 160.00 | |
| - งานฉาบ / ตกแต่งรอยรื้อ | 2.5 | | | ตร.ม. | 80.00 | 200.00 | | | 200.00 | |
| รวมยอดยกไป | | | | | | | | 7,074.50 | | |

รายการประมาณการวัสดุก่อสร้าง

แบบ ปร.4 แผ่นที่ 2

กลุ่่งงาน/งาน : งานปรับปรุงห้องปฏิบัติการจุลชีววิทยาทางอุตสาหกรรมเกษตร

ชื่อโครงการ/งานก่อสร้าง : งานปรับปรุงห้องปฏิบัติการจุลชีววิทยาทางอุตสาหกรรมเกษตร

สถานที่ก่อสร้าง : มหาวิทยาลัยเทคโนโลยีราชมงคลธัญบุรี วิทยาเขตสุรินทร์ อ.เมืองสุรินทร์ จ.สุรินทร์

แบบเลขที่ :

หน่วยงานเจ้าของโครงการ/งานก่อสร้าง : มหาวิทยาลัยเทคโนโลยีราชมงคลธัญบุรี วิทยาเขตสุรินทร์

ประมาณราคาโดย : คณะกรรมการราคากลาง

เมื่อวันที่ 14 เดือนธันวาคม 2564

| ลำดับที่ | รายการ | จำนวน | หน่วย | ค่าวัสดุ | | ค่าแรงงาน | | รวม | หมายเหตุ |
|----------|--------------------------------------|--------|---------|-------------|-----------|-------------|-----------|-------------------|----------|
| | | | | ราคาหน่วยละ | จำนวนเงิน | ราคาหน่วยละ | จำนวนเงิน | | |
| | รวมยอดยกมา | | | | | | | 7,074.50 | |
| | - งานขุดผิวพื้นห้องปฏิบัติการ+ลงแฉีก | 91 | ตร.ม. | 35.00 | 3,185.00 | 50.00 | 4,550.00 | 7,735.00 | |
| | - เจาะช่องพัดลมดูดอากาศ | 2 | จุด | | | 100.00 | 200.00 | 200.00 | |
| 3 | งานไฟฟ้า | | | | | | | | |
| | - ตู้ควบคุมเมนไฟฟ้า 3 เฟส 150 A | 1.00 | ตู้ | 32,500.00 | 32,500.00 | 6,500.00 | 6,500.00 | 39,000.00 | |
| | - ตู้เมน 3 เฟส 18 ช่อง | 1.00 | ตู้ | 4,372.90 | 4,372.90 | 1,200.00 | 1,200.00 | 5,572.90 | |
| | - เมนเบรกเกอร์ 3 P | 1.00 | ตัว | 2,203.74 | 2,203.74 | | | 2,203.74 | |
| | - เบรกเกอร์ย่อย 1 P | 15.00 | ตัว | 111.21 | 1,668.22 | | | 1,668.22 | |
| | - สายเมน IEC01 1x50 Sq:mm | 500.00 | เมตร | 162.22 | 81,110.00 | 40.00 | 20,000.00 | 101,110.00 | |
| | - สายไฟ IEC01 1x6 Sq:mm | 100.00 | เมตร | 20.23 | 2,023.00 | 12.00 | 1,200.00 | 3,223.00 | |
| | - สายไฟ IEC01 1x4 Sq:mm | 100.00 | เมตร | 12.42 | 1,242.00 | 10.00 | 1,000.00 | 2,242.00 | |
| | - สายไฟ IEC01 1x2.5 Sq:mm | 400.00 | เมตร | 8.02 | 3,208.00 | 7.00 | 2,800.00 | 6,008.00 | |
| | - สายไฟ IEC01 1x1.5 Sq:mm | 350.00 | เมตร | 4.49 | 1,571.50 | 5.00 | 1,750.00 | 3,321.50 | |
| | - โคมไฟแผงชนพดาน 48 W LED | 9.00 | ชุด | 1,586.92 | 14,282.28 | 135.00 | 1,215.00 | 15,497.28 | |
| | - สวิตซ์ทางเดี่ยว | 9.00 | ตัว | 25.00 | 225.00 | 80.00 | 720.00 | 945.00 | |
| | - เต้ารับ 1 เฟส +G | 17.00 | ชุด | 101.00 | 1,717.00 | 90.00 | 1,530.00 | 3,247.00 | |
| | - เต้ารับ 3 เฟส | 1.00 | ชุด | 250.00 | 250.00 | 90.00 | 90.00 | 340.00 | |
| | - ค่าติดตั้งพัดลม | 7.00 | เครื่อง | | | 345.00 | 2,415.00 | 2,415.00 | |
| | รวมยอดยกไป | | | | | | | 194,728.64 | |

รายการประมาณการวัสดุก่อสร้าง

แบบ บร.4 แผ่นที่ 3

กลิ่นงาน/งาน : งานปรับปรุงห้องปฏิบัติการจุลชีววิทยาทางอุตสาหกรรมเกษตร
 ชื่อโครงการ/งานก่อสร้าง : งานปรับปรุงห้องปฏิบัติการจุลชีววิทยาทางอุตสาหกรรมเกษตร
 สถานที่ก่อสร้าง : มหาวิทยาลัยเทคโนโลยีราชมงคลธัญบุรี ต.เมืองสุรินทร์ จ.สุรินทร์
 หน่วยงานเจ้าของโครงการ/งานก่อสร้าง : มหาวิทยาลัยเทคโนโลยีราชมงคลธัญบุรี วิทยาเขตสุรินทร์
 ประมาณราคาโดย : คณะกรรมการราคากลาง

เมื่อวันที่ 14 เดือนธันวาคม 2564

แบบเลขที่ :

| ลำดับที่ | รายการ | จำนวน | หน่วย | ค่าวัสดุ | | ค่าแรงงาน | | รวม | หมายเหตุ |
|---------------------|--|--------|---------|-------------|-----------|-------------|-----------|------------|----------|
| | | | | ราคาหน่วยละ | จำนวนเงิน | ราคาหน่วยละ | จำนวนเงิน | | |
| รวมยอดยกมา | | | | | | | | | |
| | - ท่อร้อยสาย 1 นิ้ว PVC | 30.00 | เมตร | 17.72 | 531.74 | 25.00 | 750.00 | 1,281.74 | |
| | - ท่อร้อยสาย 3/4 นิ้ว PVC | 100.00 | เมตร | 13.86 | 1,385.76 | 23.00 | 2,300.00 | 3,685.76 | |
| | - ท่อร้อยสาย 1/2 นิ้ว PVC | 80.00 | เมตร | 9.02 | 721.88 | 20.00 | 1,600.00 | 2,321.88 | |
| | - ท่ออ่อนร้อยสาย 1/2 นิ้ว | 20.00 | เมตร | 8.81 | 176.26 | 11.00 | 220.00 | 396.26 | |
| | - บล็อกลอย | 20.00 | ตัว | 22.00 | 440.00 | 7.00 | 140.00 | 580.00 | |
| | - อุปกรณ์ประกอบอื่น ๆ | 1.00 | งาน | 800.00 | 800.00 | 240.00 | 240.00 | 1,040.00 | |
| | - พัดลมดูดอากาศ 14 นิ้ว | 2.00 | ตัว | 1,953.27 | 345.00 | 585.98 | 1,171.96 | 1,516.96 | |
| | - ติดตั้งเครื่องปรับอากาศ 30000 บีทียู | 3.00 | เครื่อง | | | 4,000.00 | 12,000.00 | 12,000.00 | |
| งานประปา (เคาเตอร์) | | | | | | | | | |
| | - เดินท่อ PVC น้ำดี 1 นิ้ว ชั้น 8.5 | 5 | ท่อน | 81.31 | 406.55 | 120.00 | 600.00 | 1,006.55 | |
| | - เดินท่อ PVC น้ำดี 1/2 นิ้ว ชั้น 8.5 | 5 | ท่อน | 48.60 | 243.00 | 120.00 | 600.00 | 843.00 | |
| | - เดินท่อ PVC น้ำทิ้ง 2" | 5 | ท่อน | 212.15 | 1,060.75 | 160.00 | 800.00 | 1,860.75 | |
| | - ค่าข้อต่ออุปกรณ์ท่อ | 1 | งาน | 300.00 | 300.00 | 90.00 | 90.00 | 390.00 | |
| รวมยอดยกไป | | | | | | | | 221,651.55 | |

รายการประมาณการวัสดุก่อสร้าง

แบบปร.4 แผ่นที่ 4

กลุ่มงาน/งาน : งานปรับปรุงห้องปฏิบัติการจุลชีววิทยาทางอุตสาหกรรมเกษตร

ชื่อโครงการ/งานก่อสร้าง : งานปรับปรุงห้องปฏิบัติการจุลชีววิทยาทางอุตสาหกรรมเกษตร

สถานที่ก่อสร้าง : มหาวิทยาลัยเทคโนโลยีราชมงคลธัญบุรี ต.นวมเมือง อ.เมืองสุรินทร์ จ.สุรินทร์

แบบเลขที่ :

หน่วยงานเจ้าของโครงการ/งานก่อสร้าง : มหาวิทยาลัยเทคโนโลยีราชมงคลธัญบุรี วิทยาเขตสุรินทร์

ประมาณราคาโดย : คณะกรรมการราคากลาง

เมื่อวันที่ 14 เดือนธันวาคม 2564

| ลำดับที่ | รายการ | จำนวน | หน่วย | ค่าวัสดุ | | ค่าแรงงาน | | รวม | หมายเหตุ |
|-------------------|---|-------|-------|-------------|-----------|-------------|-----------|-------------------|----------|
| | | | | ราคาหน่วยละ | จำนวนเงิน | ราคาหน่วยละ | จำนวนเงิน | | |
| รวมยอดยกมา | | | | | | | | | |
| 5 | งานกระจัดภูมิเนียมเหล็กตัด ประตู | | | | | | | 221,651.55 | |
| | - ประตู บานเลื่อน 2 ช่อง+ช่องแสง (ป1ใหม่) | 1 | ชุด | 16,000.00 | 16,000.00 | | | 16,000.00 | |
| | - ประตู บานสวิง คู่ (ป3 ใหม่) | 1 | ชุด | 12,000.00 | 12,000.00 | | | 12,000.00 | |
| | - หน้าต่างอลูมิเนียมบานเลื่อน (น2 ใหม่) | 3 | ชุด | 8,000.00 | 24,000.00 | | | 24,000.00 | |
| | - เหล็กตัด บานหน้าต่าง | 3 | ชุด | 2,500.00 | 7,500.00 | | | 7,500.00 | |
| | - ช่องแสง บานกระทุ้ง อลูมิเนียม | 1 | ชุด | 5,500.00 | 5,500.00 | | | 5,500.00 | |
| 6 | งานสี | | | | | | | | |
| | - ทาสีอะคริลิค | 242 | ตร.ม | 36.00 | 8,712.00 | 34.00 | 8,228.00 | 16,940.00 | |
| 7 | งานกันสาดหน้าอาคารและข้าง | | | | | | | | |
| | - เหล็กกล่อง 38 x 38 x 1.8 มม. | 14 | ท่อน | 420.56 | 5,887.84 | 111.00 | 1,554.00 | 7,441.84 | |
| | - เหล็กกล่อง 38 x 38 x 1.5 มม. | 19 | ท่อน | 333.64 | 6,339.16 | 111.00 | 2,109.00 | 8,448.16 | |
| | - เหล็กกล่อง 25 x 25 x1.5 มม. | 12 | ท่อน | 242.99 | 2,915.88 | 65.00 | 780.00 | 3,695.88 | |
| | - แผ่นเหล็ก 100 x 100 x 6 มม. | 30 | แผ่น | 37.38 | 1,121.40 | 25.00 | 750.00 | 1,871.40 | |
| | - พุกเหล็ก 3/8" | 120 | อัน | 6.62 | 794.40 | | | 794.40 | |
| | - สีนํามัน | 38 | ตร.ม. | 58.00 | 2,204.00 | 35.00 | 1,330.00 | 3,534.00 | |
| | - เหล็กแฉกเหล็ก+อุปกรณ์ยึดแผ่น | 106 | ม. | 119.00 | 12,614.00 | 70.00 | 7,420.00 | 20,034.00 | |
| | รวมยอดยกไป | | | | | | | 349,411.23 | |

รายการประมาณการวัสดุก่อสร้าง

แบบ ป.ร.4 แผ่นที่ 5

กลุ่มงาน/งาน : งานปรับปรุงห้องปฏิบัติการจุลชีววิทยาทางอุตสาหกรรมเกษตร

ชื่อโครงการ/งานก่อสร้าง : งานปรับปรุงห้องปฏิบัติการจุลชีววิทยาทางอุตสาหกรรมเกษตร

สถานที่ก่อสร้าง : มหาวิทยาลัยเทคโนโลยีราชมงคลธัญบุรี วิทยาเขตสุรินทร์ ต.เมืองสุรินทร์ อ.เมืองสุรินทร์ จ.สุรินทร์

แบบเลขที่ :

หน่วยงานเจ้าของโครงการ/งานก่อสร้าง : มหาวิทยาลัยเทคโนโลยีราชมงคลธัญบุรี วิทยาเขตสุรินทร์

ประมาณราคาโดย : คณะกรรมการราคากลาง

เมื่อวันที่ 14 เดือนธันวาคม 2564

| ลำดับที่ | รายการ | จำนวน | หน่วย | ค่าวัสดุ | | ค่าแรงงาน | | รวม | หมายเหตุ |
|----------|---|-------|-------|-------------|-----------|-------------|-----------|-------------------|----------|
| | | | | ราคาหน่วยละ | จำนวนเงิน | ราคาหน่วยละ | จำนวนเงิน | | |
| | รวมยอดยกมา | | | | | | | 349,411.23 | |
| | - แผ่นปิดข้าง | 11.5 | ม. | 60.00 | 690.00 | 50.00 | 575.00 | 1,265.00 | |
| | - แผ่นปิดกันรั่ว | 28.5 | ม. | 60.00 | 1,710.00 | 50.00 | 1,425.00 | 3,135.00 | |
| | | | | | | | | | |
| | ห้องน้ำหญิงตึก 2 | | | | | | | | |
| 1 | งานสี | | | | | | | | |
| | - สีผนังห้องน้ำ | 10 | ตร.ม. | 40.00 | 400.00 | 40.00 | 400.00 | 400.00 | ขนไป |
| | - สีเคาท์เตอร์อ่างล้างหน้า พร้อมอุปกรณ์ | 1.2 | ตร.ม. | 50.00 | 60.00 | 50.00 | 60.00 | 60.00 | ขนไป |
| | - สีผนังกันเปีย | 0.9 | ตร.ม. | 40.00 | 36.00 | 40.00 | 36.00 | 36.00 | ขนไป |
| | - สีถอดเศษกัณฑ์ (ไล่ส้วม อ่างล้างหน้า) | 4 | ชุด | 140.00 | 560.00 | 140.00 | 560.00 | 560.00 | ขนไปเก็บ |
| | - งานสีถอดผนังกระเบื้อง | 13.8 | ตร.ม. | 50.00 | 690.00 | 50.00 | 690.00 | 690.00 | ขนไป |
| | - งานสีถอดผนังกระเบื้อง | 36.36 | ตร.ม. | 35.00 | 1,272.60 | 35.00 | 1,272.60 | 1,272.60 | ขนไป |
| | - งานสีหรือระบบไฟเดิม | 1 | พมว | 300.00 | 300.00 | 300.00 | 300.00 | 300.00 | สีถอด |
| | - สีผนังต่างบานเกร็ด | 1 | พมว | 300.00 | 300.00 | 300.00 | 300.00 | 300.00 | สีถอด |
| | - สีฝ้าเพดาน | 13.8 | ตร.ม. | 25.00 | 345.00 | 25.00 | 345.00 | 345.00 | ขนไป |
| | - สีอกระดาน | 1 | ชุด | 100.00 | 100.00 | 100.00 | 100.00 | 100.00 | สีถอด |
| | - สีประตู พร้อมวงกบ(บานเปิดเดียว) | 3 | ชุด | 50.00 | 150.00 | 50.00 | 150.00 | 150.00 | สีถอด |
| | | | | | | | | | |
| | รวมยอดยกไป | | | | | | | 358,024.83 | |

รายการประมาณการวัสดุก่อสร้าง

แบบ ป.ร.4 แผ่นที่ 6

กลุ่มงาน/งาน : งานปรับปรุงห้องปฏิบัติการจุลชีววิทยาทางอุตสาหกรรมเกษตร

ชื่อโครงการ/งานก่อสร้าง : งานปรับปรุงห้องปฏิบัติการจุลชีววิทยาทางอุตสาหกรรมเกษตร

สถานที่ก่อสร้าง : มหาวิทยาลัยเทคโนโลยีราชมงคลธัญบุรี วิทยาเขตสุรินทร์ ต.เมืองสุรินทร์ อ.เมืองสุรินทร์ จ.สุรินทร์

แบบเลขที่ :

หน่วยงานเจ้าของโครงการ/งานก่อสร้าง : มหาวิทยาลัยเทคโนโลยีราชมงคลธัญบุรี วิทยาเขตสุรินทร์

ประมาณราคาโดย : คณะกรรมการราคากลาง

เมื่อวันที่ 14 เดือนธันวาคม 2564

| ลำดับที่ | รายการ | จำนวน | หน่วย | ค่าวัสดุ | | ค่าแรงงาน | | รวม | หมายเหตุ |
|----------|---|-------|-------|-------------|-----------|-------------|-----------|-------------------|---------------|
| | | | | ราคาหน่วยละ | จำนวนเงิน | ราคาหน่วยละ | จำนวนเงิน | | |
| 2 | งานปรับปรุง | | | | | | | 358,024.83 | |
| | รวมยอดยกมา | | | | | | | | |
| | - ผนังสำเร็จรูป ประตูสำเร็จรูป พร้อมอุปกรณ์ติดตั้ง | 4 | ห้อง | 10,375.00 | 41,500.00 | 725.00 | 2,900.00 | 44,400.00 | |
| | - ติดตั้งสุขภัณฑ์ในตัว สายฉีดชำระ พร้อมอุปกรณ์ | 4 | ชุด | 2,955.00 | 11,820.00 | 485.00 | 1,940.00 | 13,760.00 | |
| | - ติดตั้งสุขภัณฑ์อ่างล้างหน้าแบบวางบนเคาน์เตอร์ ก้อนน้ำ | 2 | ชุด | 2,858.00 | 5,716.00 | 450.00 | 900.00 | 6,616.00 | พร้อมอุปกรณ์ |
| | - ชุดตะแกรงตัดผง 2.5 นิ้ว รับน้ำทิ้ง | 5 | ชุด | 105.00 | 525.00 | 75.00 | 375.00 | 900.00 | |
| | - พื้นปูกระเบื้องแบบหยาบ 24x24 นิ้ว | 13.8 | ตร.ม. | 264.48 | 3,649.82 | 220.00 | 3,036.00 | 6,685.82 | รวมปูนและฮานว |
| | - ผนังกักระเบียง 12x24 นิ้ว | 36.36 | ตร.ม. | 256.22 | 9,316.16 | 201.00 | 7,308.36 | 16,624.52 | รวมปูนและฮานว |
| | - ถังบำบัดสำเร็จรูป 600 ลิตร | 1 | ชุด | 2,938.31 | 2,938.31 | 950.00 | 950.00 | 3,888.31 | |
| | - ฝ้าเพดานสมาร์ทบอร์ดหนา 8 มม. ฉาบเรียบทาสี เกร้าโลหะ | 13.8 | ตร.ม. | 218.00 | 3,008.40 | 92.00 | 1,269.60 | 4,278.00 | |
| | - บัวฝ้าเพดาน | 16.4 | ม. | 65.00 | 1,066.00 | 40.00 | 656.00 | 1,722.00 | |
| | - ประตูพร้อมวงกบไม้จริงเนื้อแข็ง | 1 | ชุด | 6,200.00 | 6,200.00 | 369.00 | 369.00 | 6,569.00 | |
| | - กระเบื้องเงา ขนาด 1.80x0.60 ม.หนา 6 มม. ไม่มีกรอบ | 1 | บาน | 1,200.00 | 1,200.00 | 70.00 | 70.00 | 1,270.00 | |
| | - หน้าต่างบานสลับ แบบฝ้า พร้อมมุ้งกันแมลง | 9 | บาน | 650.00 | 5,850.00 | 50.00 | 450.00 | 6,300.00 | |
| | - ท่อ PVC 1/2 นิ้ว ชั้น 13.5 | 1 | ท่อน | 48.60 | 48.60 | 120.00 | 120.00 | 168.60 | |
| | - ท่อ PVC 3/4 นิ้ว ชั้น 13.5 | 2 | ท่อน | 71.02 | 142.04 | 120.00 | 240.00 | 382.04 | |
| | - ท่อ PVC 2 นิ้ว ชั้น 13.5 | 2 | ท่อน | 212.15 | 424.30 | 160.00 | 320.00 | 744.30 | |
| | - ท่อ PVC 4 นิ้ว ชั้น 13.5 | 1 | ท่อน | 831.77 | 831.77 | 480.00 | 480.00 | 1,311.77 | |
| | รวมยอดยกไป | | | | | | | 473,645.19 | |

รายการประมาณการวัสดุก่อสร้าง

แบบ ป.ร.4 แผ่นที่ 7

กลุ่มงาน/งาน : งานปรับปรุงห้องปฏิบัติการจุลชีววิทยาทางอุตสาหกรรมเกษตร

ชื่อโครงการ/งานก่อสร้าง : งานปรับปรุงห้องปฏิบัติการจุลชีววิทยาทางอุตสาหกรรมเกษตร

สถานที่ก่อสร้าง : มหาวิทยาลัยเทคโนโลยีราชมงคลธัญบุรี ต.เมืองสุรินทร์ จ.สุรินทร์

แบบเลขที่ :

หน่วยงานเจ้าของโครงการ/งานก่อสร้าง : มหาวิทยาลัยเทคโนโลยีราชมงคลธัญบุรี วิทยาเขตสุรินทร์

ประมาณราคาโดย : คณะกรรมการราคากลาง

เมื่อวันที่ 14 เดือนธันวาคม 2564

| ลำดับที่ | รายการ | จำนวน | หน่วย | ค่าวัสดุ | | ค่าแรงงาน | | รวม | หมายเหตุ |
|----------|---|-------|-------|-------------|-----------|-------------|-----------|-------------------|----------|
| | | | | ราคาหน่วยละ | จำนวนเงิน | ราคาหน่วยละ | จำนวนเงิน | | |
| | รวมยอดยกมา | | | | | | | 473,645.19 | |
| | - อุปกรณ์ซื้อต่อ/ซื้อง้อ/จับยึดต่างๆ | 1 | พม.า | 1,000.00 | 1,000.00 | | | 1,000.00 | |
| | - สายไฟ IEC01 1x1.5 Sq.mm | 50 | ม. | 4.48 | 224.00 | 5.00 | 250.00 | 474.00 | |
| | - โคมไฟทาวนไลท์ 18 W LED | 6 | ชุด | 232.71 | 1,396.26 | 115.00 | 690.00 | 2,086.26 | |
| | - สวิตซ์ทางเดียว | 3 | ตัว | 25.00 | 75.00 | 80.00 | 240.00 | 315.00 | |
| | - ท่อร้อยสาย 1/2 นิ้ว EMT | 12 | ม. | 9.02 | 108.24 | 20.00 | 240.00 | 348.24 | |
| | - ท่อร้อยสาย 1/2 นิ้ว | 3 | ม. | 8.81 | 26.43 | 11.00 | 33.00 | 59.43 | |
| | - พัดลมระบายอากาศ | 1 | ตัว | 904.67 | 904.67 | 345.00 | 345.00 | 1,249.67 | |
| | - อุปกรณ์ประกอบอื่น ๆ | 1 | พม.า | 300.00 | 300.00 | 90.00 | 90.00 | 390.00 | |
| | - เจาะช่องพัดลมดูดอากาศ | 1 | จุด | | | 100.00 | 100.00 | 100.00 | |
| | ห้องน้ำชายตึก 2 | | | | | | | | |
| 1 | งานรื้อ | | | | | | | | |
| | - รื้อผนังห้องน้ำ | 10 | ตร.ม. | | | 40.00 | 400.00 | 400.00 | ขนไป |
| | - รื้อถอนสุขภัณฑ์ (ได้สวม โถใส่กระดาษ อ่างล้างหน้า) | 6 | ชุด | | | 140.00 | 840.00 | 840.00 | ขนไป |
| | - งานรื้อถอนพื้นกระเบื้อง | 13.8 | ตร.ม. | | | 50.00 | 690.00 | 690.00 | ขนไป |
| | - งานรื้อถอนผนังกระเบื้อง | 40.21 | ตร.ม. | | | 35.00 | 1,407.35 | 1,407.35 | ขนไป |
| | - งานรื้อระบบไฟเดิม | 1 | พม.า | | | 300.00 | 300.00 | 300.00 | รื้อกอง |
| | รวมยอดยกไป | | | | | | | 483,305.14 | |

รายการประมาณการวัสดุก่อสร้าง

แบบ ปร.4 แผ่นที่ 8

กลุ่มงาน/งาน : งานปรับปรุงห้องปฏิบัติการจุลชีววิทยาทางอุตสาหกรรมเกษตร

ชื่อโครงการ/งานก่อสร้าง : งานปรับปรุงห้องปฏิบัติการจุลชีววิทยาทางอุตสาหกรรมเกษตร

สถานที่ก่อสร้าง : มหาวิทยาลัยเทคโนโลยีราชมงคลธัญบุรี วิทยาเขตสุรินทร์ ต.เมืองสุรินทร์ จ.สุรินทร์

แบบเลขที่ :

หน่วยงานเจ้าของโครงการ/งานก่อสร้าง : มหาวิทยาลัยเทคโนโลยีราชมงคลธัญบุรี วิทยาเขตสุรินทร์

ประมาณราคาโดย : คณะกรรมการราคากลาง

เมื่อวันที่ 14 เดือนธันวาคม 2564

| ลำดับที่ | รายการ | จำนวน | หน่วย | ค่าวัสดุ | | ค่าแรงงาน | | รวม | หมายเหตุ |
|----------|--|-------|-------|-------------|-----------|-------------|-----------|-------------------|--------------|
| | | | | ราคาหน่วยละ | จำนวนเงิน | ราคาหน่วยละ | จำนวนเงิน | | |
| | รวมยอดยกมา | | | | | | | 483,305.14 | |
| | - รั้วหน้ ต่างบานบานเกร็ด | 1 | พมว | 150.00 | 150.00 | 150.00 | 150.00 | 150.00 | รั้วทอง |
| | - รั้วฝาเพดาน | 13.8 | ตร.ม. | 25.00 | 345.00 | 345.00 | 345.00 | 345.00 | ขมไป |
| | - รั้วกกระจงงา | 1 | ชุด | 100.00 | 100.00 | 100.00 | 100.00 | 100.00 | รั้วทอง |
| | - รั้วประตู พร้อมวงกบ(บานเปิดเดียว) | 3 | ชุด | 50.00 | 150.00 | 150.00 | 150.00 | 150.00 | รั้วทอง |
| 2 | งานปรับปรุง | | | | | | | | |
| | - ผนังสำเร็จรูป ประตูสำเร็จรูป พร้อมอุปกรณ์ติดตั้ง | 2 | ห้อง | 10,375.00 | 20,750.00 | 725.00 | 1,450.00 | 22,200.00 | |
| | - ติดตั้งสุขภัณฑ์เดิม สานยึดชำระ พร้อมอุปกรณ์ | 2 | ชุด | 2,955.00 | 5,910.00 | 485.00 | 970.00 | 6,880.00 | |
| | - ติดตั้งสุขภัณฑ์อ่างล้างหน้าแบบวางบนเคาเตอร์ ก้อนน้ำ | 2 | ชุด | 2,858.00 | 5,716.00 | 450.00 | 900.00 | 6,616.00 | พร้อมอุปกรณ์ |
| | - โถปัสสาวะชาย พร้อมอุปกรณ์ | 2 | ชุด | 1,750.00 | 3,500.00 | 450.00 | 900.00 | 4,400.00 | |
| | - ชุดตะแกรงตักผง 2.5 นิ้ว รั้วน้ำทิ้ง | 3 | ชุด | 105.00 | 315.00 | 75.00 | 225.00 | 540.00 | |
| | - ฝืนปูกระเบื้องแบบหยายบ 24x24 นิ้ว | 13.8 | ตร.ม | 264.48 | 3,649.82 | 220.00 | 3,036.00 | 6,685.82 | |
| | - ฝืนงักกระเบื้อง 12x24 นิ้ว | 31.39 | ตร.ม | 256.22 | 8,042.75 | 201.00 | 6,309.39 | 14,352.14 | |
| | - ฝ้ายพดามสามารถทบอรัศพนา 8 มม. ฉาบเรียบทาสี เคร่าโลหะ | 13.8 | ตร.ม | 218.00 | 3,008.40 | 92.00 | 1,269.60 | 4,278.00 | |
| | - บัวฝ้าเพดาน | 16.4 | ม. | 65.00 | 1,066.00 | 40.00 | 656.00 | 1,722.00 | |
| | - ประตูพร้อมวงกบไม่จริงเนื้อแข็ง | 1 | ชุด | 6,200.00 | 6,200.00 | 369.00 | 369.00 | 6,569.00 | |
| | รวมยอดยกไป | | | | | | | 558,293.10 | |

รายการประมาณการวัสดุก่อสร้าง

แบบ ปร.4 แผ่นที่ 9

กลุ่มงาน/งาน : งานปรับปรุงห้องปฏิบัติการจุลชีววิทยาทางอุตสาหกรรมเกษตร

ชื่อโครงการ/งานก่อสร้าง : งานปรับปรุงห้องปฏิบัติการจุลชีววิทยาทางอุตสาหกรรมเกษตร

สถานที่ก่อสร้าง : มหาวิทยาลัยเทคโนโลยีราชมงคลธัญบุรี กรุงเทพมหานคร อ.เมืองสุรินทร์ จ.สุรินทร์

แบบเลขที่ :

หน่วยงานเจ้าของโครงการ/งานก่อสร้าง : มหาวิทยาลัยเทคโนโลยีราชมงคลธัญบุรี วิทยาเขตสุรินทร์

ประมาณราคาโดย : คณะกรรมการราคากลาง

เมื่อวันที่ 14 เดือนธันวาคม 2564

| ลำดับที่ | รายการ | จำนวน | หน่วย | ค่าวัสดุ | | ค่าแรงงาน | | รวม | หมายเหตุ |
|----------|---|-------|-------|-------------|-----------|-------------|-----------|-------------------|----------|
| | | | | ราคาหน่วยละ | จำนวนเงิน | ราคาหน่วยละ | จำนวนเงิน | | |
| | รวมยอดยกมา | | | | | | | 558,293.10 | |
| | - กระเบื้องยาง ขนาด 1.80x0.60 ม.หนา 6 มม. ไม่มีกรอบ | 1 | บาน | 1,200.00 | 1,200.00 | 70.00 | 70.00 | 1,270.00 | |
| | - หน้าต่างบานสลับ | 4 | บาน | 650.00 | 2,600.00 | 50.00 | 200.00 | 2,800.00 | |
| | - สายไฟ EEC01 1x1.5 Sq.mm | 50 | ม. | 4.49 | 224.50 | 5.00 | 250.00 | 474.50 | |
| | - โคมไฟพวกนิลท์ 18 W LED | 6 | ชุด | 232.71 | 1,396.26 | 115.00 | 690.00 | 2,086.26 | |
| | - สวิตซ์ทางเดียว | 3 | ตัว | 25.00 | 75.00 | 80.00 | 240.00 | 315.00 | |
| | - ท่อร้อยสาย 1/2 นิ้ว EMT | 12 | ม. | 9.02 | 108.24 | 20.00 | 240.00 | 348.24 | |
| | - ท่อร้อยสาย 1/2 นิ้ว | 3 | ม. | 8.81 | 26.43 | 11.00 | 33.00 | 59.43 | |
| | - พัดลมระบายอากาศ | 1 | ตัว | 904.67 | 904.67 | 345.00 | 345.00 | 1,249.67 | |
| | - อุปกรณ์ประกอบอื่น ๆ | 1 | พงมา | 300.00 | 300.00 | 90.00 | 90.00 | 390.00 | |
| | - เงาะช่องพัดลมดูดอากาศ | 1 | จุด | 100.00 | 100.00 | 100.00 | 100.00 | 100.00 | |
| | | | | | | | | | |
| | | | | | | | | | |
| | | | | | | | | | |
| | | | | | | | | | |
| | | | | | | | | | |
| | | | | | | | | | |
| | | | | | | | | | |
| | | | | | | | | | |
| | | | | | | | | | |
| | รวมยอดยกไป | | | | | | | 567,386.20 | |

รายการประมาณการวัสดุก่อสร้าง

แบบ ป.ร.4 แผ่นที่ 10

กลุ่มงาน/งาน : งานปรับปรุงห้องปฏิบัติการจุลชีววิทยาทางอุตสาหกรรมเกษตร

ชื่อโครงการ/งานก่อสร้าง : งานปรับปรุงห้องปฏิบัติการจุลชีววิทยาทางอุตสาหกรรมเกษตร

สถานที่ก่อสร้าง : มหาวิทยาลัยเทคโนโลยีราชมงคลธัญบุรี ต.เมืองสุรินทร์ อ.เมืองสุรินทร์ จ.สุรินทร์

แบบเลขที่ :

หน่วยงานเจ้าของโครงการ/งานก่อสร้าง : มหาวิทยาลัยเทคโนโลยีราชมงคลธัญบุรี วิทยาเขตสุรินทร์

ประมาณราคาโดย : คณะกรรมการราคากลาง

เมื่อวันที่ 14 เดือนธันวาคม 2564

| ลำดับที่ | รายการ | จำนวน | หน่วย | ค่าวัสดุ | | ค่าแรงงาน | | รวม | หมายเหตุ |
|----------|---|-------|-------|-------------|-----------|-------------|-----------|-------------------|--------------|
| | | | | ราคาหน่วยละ | จำนวนเงิน | ราคาหน่วยละ | จำนวนเงิน | | |
| | รวมยอดยกมา | | | | | | | 567,386.20 | |
| 1 | <u>งานรื้อ</u> | | | | | | | | |
| | - รื้อผนังห้องน้ำ | 12 | ตร.ม. | | | 40.00 | 480.00 | 480.00 | ขนไป |
| | - รื้อถอนเสวกั้น (ใกล้รวม โถส้วมชาย อ่างล้างหน้า) | 5 | ชุด | | | 140.00 | 700.00 | 700.00 | ขนไป |
| | - งานรื้อถอนพื้นกระเบื้อง | 12 | ตร.ม. | | | 50.00 | 600.00 | 600.00 | ขนไป |
| | - งานรื้อถอนผนังกระเบื้อง | 19.65 | ตร.ม. | | | 35.00 | 687.75 | 687.75 | ขนไป |
| | - งานรื้อระบบไฟเดิม | 1 | วงม | | | 300.00 | 300.00 | 300.00 | รื้อออก |
| | - รื้อฝ้าเพดาน | 12 | ตร.ม. | | | 25.00 | 300.00 | 300.00 | ขนไป |
| | - รื้อกระจกเงา | 1 | ชุด | | | 50.00 | 50.00 | 50.00 | รื้อออก |
| | - รื้อประตู พร้อมวงกบ(บานเปิดเดียว) | 4 | ชุด | | | 50.00 | 200.00 | 200.00 | รื้อออก |
| 2 | <u>งานปรับปรุง</u> | | | | | | | | |
| | - ผนังสำเร็จรูป ประตูสำเร็จรูป พร้อมอุปกรณ์ติดตั้ง | 3 | ห้อง | 10,375.00 | 31,125.00 | 725.00 | 2,175.00 | 33,300.00 | |
| | - ติดตั้งสุขภัณฑ์โถส้วม สายฉีดชำระ พร้อมอุปกรณ์ | 3 | ชุด | 2,955.00 | 8,865.00 | 485.00 | 1,455.00 | 10,320.00 | |
| | - ติดตั้งสุขภัณฑ์อ่างล้างหน้าแบบวางบนเคาน์เตอร์ ก็อาน้ำ | 2 | ชุด | 2,858.00 | 5,716.00 | 450.00 | 900.00 | 6,616.00 | พร้อมอุปกรณ์ |
| | - ชุดตะแกรงตัดผง 2.5 นิ้ว รับน้ำทิ้ง | 4 | ชุด | 105.00 | 420.00 | 75.00 | 300.00 | 720.00 | |
| | รวมยอดยกไป | | | | | | | 621,659.95 | |

รายการประมาณการวัสดุก่อสร้าง

กลุ่มงาน/งาน : งานปรับปรุงห้องปฏิบัติการจุลชีววิทยาทางอุตสาหกรรมภาคตะวันออก

ชื่อโครงการ/งานก่อสร้าง : งานปรับปรุงห้องปฏิบัติการจุลชีววิทยาทางอุตสาหกรรมภาคตะวันออก

สถานที่ก่อสร้าง : มหาวิทยาลัยเทคโนโลยีราชมงคลธัญบุรี วิทยาเขตสุรินทร์ ต.เมืองสุรินทร์ อ.เมืองสุรินทร์ จ.สุรินทร์

แบบเลขที่ :

หน่วยงานเจ้าของโครงการ/งานก่อสร้าง : มหาวิทยาลัยเทคโนโลยีราชมงคลธัญบุรี วิทยาเขตสุรินทร์

ประมาณราคาโดย : คณะกรรมการราคากลาง

เมื่อวันที่ 14 เดือนธันวาคม 2564

| ลำดับที่ | รายการ | จำนวน | หน่วย | ค่าวัสดุ | | ค่าแรงงาน | | รวม | หมายเหตุ |
|----------|--|-------|----------|-------------|-----------|-------------|-----------|-------------------|----------|
| | | | | ราคาหน่วยละ | จำนวนเงิน | ราคาหน่วยละ | จำนวนเงิน | | |
| | รวมยอดยกมา | | | | | | | 621,659.95 | |
| | - พื้นปูกระเบื้องแบบหยก 24x24 นิ้ว | 12 | ตร.ม | 264.48 | 3,173.76 | 220.00 | 2,640.00 | 5,813.76 | |
| | - ผนังกรุกระเบื้อง 12x24 นิ้ว | 39.3 | ตร.ม | 256.22 | 10,069.45 | 201.00 | 7,899.30 | 17,968.75 | |
| | - ฝ้าเพดานสามารถบิดหมุน 8 มม. ฉาบเรียบทาสีเคลือบโลหะ | 12 | ตร.ม | 218.00 | 2,616.00 | 92.00 | 1,104.00 | 3,720.00 | |
| | - บัวฝ้าเพดาน | 14 | ม. | 65.00 | 910.00 | 40.00 | 560.00 | 1,470.00 | |
| | - ประตูพร้อมวงกบไม้จริงเนื้อแข็ง | 1 | ชุด | 6,200.00 | 6,200.00 | 720.00 | 720.00 | 6,920.00 | |
| | - กระดาษวาง ขนาด 2.00x1.00 ม.หนา 6 มม. ไม้กระสอบ | 1 | 1,500.00 | 1,500.00 | 70.00 | 70.00 | 1,570.00 | | |
| | - ผนังก่ออิฐ ฉาบเรียบ ทาสีเดียวกับผนังเดิม | 8.5 | ตร.ม. | 250.00 | 2,125.00 | 150.00 | 1,275.00 | 3,400.00 | |
| | - สายไฟ IEC01 1x1.5 Sq.mm | 50 | ม. | 4.49 | 224.50 | 5.00 | 250.00 | 474.50 | |
| | - โคมไฟพาวนไลท์ 18 W LED | 6 | ชุด | 232.71 | 1,396.26 | 115.00 | 690.00 | 2,086.26 | |
| | - สวิตซ์ทางเดี่ยว | 2 | ตัว | 25.00 | 50.00 | 80.00 | 160.00 | 210.00 | |
| | - ท่อร้อยสาย 1/2 นิ้ว EMT | 15 | ม. | 9.02 | 135.30 | 20.00 | 300.00 | 435.30 | |
| | - ท่ออ่อนร้อยสาย 1/2 นิ้ว | 3 | ม. | 8.81 | 26.43 | 11.00 | 33.00 | 59.43 | |
| | - อุปกรณ์ประกอบอื่น ๆ | 1 | พจน | 300.00 | 300.00 | 90.00 | 90.00 | 390.00 | |
| | | | | | | | | | |
| | | | | | | | | | |
| | | | | | | | | | |
| | รวมยอดยกไป | | | | | | | 666,177.94 | |

รายการประมาณการวัสดุก่อสร้าง

แบบ ปร.4 แผ่นที่ 12

กลุ่มงาน/งาน : งานปรับปรุงห้องปฏิบัติการจุลชีววิทยาทางอุตสาหกรรมเกษตร

ชื่อโครงการ/งานก่อสร้าง : งานปรับปรุงห้องปฏิบัติการจุลชีววิทยาทางอุตสาหกรรมเกษตร

สถานที่ก่อสร้าง : มหาวิทยาลัยเทคโนโลยีราชมงคลธัญบุรี วิทยาเขตสุรินทร์ อ.เมืองสุรินทร์ จ.สุรินทร์

แบบเลขที่ :

หน่วยงานเจ้าของโครงการ/งานก่อสร้าง : มหาวิทยาลัยเทคโนโลยีราชมงคลธัญบุรี วิทยาเขตสุรินทร์

ประมาณราคาโดย : คณะกรรมการราคากลาง

เมื่อวันที่ 14 เดือนธันวาคม 2564

| ลำดับที่ | รายการ | จำนวน | หน่วย | ค่าวัสดุ | | ค่าแรงงาน | | รวม | หมายเหตุ |
|----------|--|-------|-------|-------------|-----------|-------------|-----------|-------------------|--------------|
| | | | | ราคาหน่วยละ | จำนวนเงิน | ราคาหน่วยละ | จำนวนเงิน | | |
| | รวมยอดยกมา | | | | | | | 666,177.94 | |
| 1 | งานรื้อ | | | | | | | | |
| | - รื้อถอนเสฉงกันซ์ (ใต้ถุนم ว่างล้างหน้า) | 4 | ชุด | | | 140.00 | 560.00 | 560.00 | ขนไป |
| | - งานรื้อถอนพื้นกระเบื้อง | 6 | ตร.ม. | | | 50.00 | 300.00 | 300.00 | ขนไป |
| | - งานรื้อถอนผนังกระเบื้อง | 18.6 | ตร.ม. | | | 35.00 | 651.00 | 651.00 | ขนไป |
| | - งานรื้อระบบไฟเดิม | 1 | ทงมว | | | 100.00 | 100.00 | 100.00 | รื้อออก |
| | - รื้อฝ้าเพดาน | 6 | ตร.ม. | | | 25.00 | 150.00 | 150.00 | ขนไป |
| | - รื้อกระจกเงา | 2 | ชุด | | | 50.00 | 100.00 | 100.00 | รื้อออก |
| | - รื้อประตู พร้อมวางกบ(บานเปิดเดียว) | 2 | ชุด | | | 50.00 | 100.00 | 100.00 | รื้อออก |
| 2 | งานปรับปรุง | | | | | | | | |
| | - ติดตั้งชุดถังฉีดน้ำผสม สายฉีดชำระ พร้อมอุปกรณ์ | 2 | ชุด | | | 2,955.00 | 5,910.00 | 6,880.00 | |
| | - ก่อเคา์เตอร์วางอ่างล้างหน้า ขนาด 1.5x0.6 ม. | 2 | จุด | | | 230.00 | 460.00 | 760.00 | |
| | - ติดตั้งชุดถังอ่างล้างหน้าแบบวางบนเคา์เตอร์ ก้อนน้ำ | 2 | ชุด | | | 2,858.00 | 5,716.00 | 6,616.00 | พร้อมอุปกรณ์ |
| | - ฝ้ากระดานซีเมนต์แบบสแตนเลส | 2 | ชุด | | | 320.00 | 640.00 | 740.00 | |
| | - ชุดตะแกรงตัดผง 2.5 นิ้ว รั้วน้ำทิ้ง | 2 | ชุด | | | 105.00 | 210.00 | 360.00 | |
| | รวมยอดยกไป | | | | | | | 683,494.94 | |

รายการประมาณการวัสดุก่อสร้าง

แบบ ปร.4 แผ่นที่ 13

กลุ่มงาน/งาน : งานปรับปรุงห้องปฏิบัติการจุลชีววิทยาทางอุตสาหกรรมเกษตร

ชื่อโครงการ/งานก่อสร้าง : งานปรับปรุงห้องปฏิบัติการจุลชีววิทยาทางอุตสาหกรรมเกษตร

สถานที่ก่อสร้าง : มหาวิทยาลัยเทคโนโลยีราชมงคลธัญบุรี วิทยาเขตสุรินทร์ ต.เมืองสุรินทร์ จ.สุรินทร์

แบบเลขที่ :

หน่วยงานเจ้าของโครงการ/งานก่อสร้าง : มหาวิทยาลัยเทคโนโลยีราชมงคลธัญบุรี วิทยาเขตสุรินทร์

ประมาณราคาโดย : คณะกรรมการราคากลาง

เมื่อวันที่ 14 เดือนธันวาคม 2564

| ลำดับที่ | รายการ | จำนวน | หน่วย | ค่าวัสดุ | | ค่าแรงงาน | | รวม | หมายเหตุ |
|----------|---|-------|-------|-------------|-----------|-------------|-----------|-------------------|----------|
| | | | | ราคาหน่วยละ | จำนวนเงิน | ราคาหน่วยละ | จำนวนเงิน | | |
| | รวมยอดยกมา | | | | | | | 683,494.94 | |
| | - พื้นปูกระเบื้องแบบหยาบ 24x24 นิ้ว | 6 | ตร.ม | 264.48 | 1,586.88 | 220.00 | 1,320.00 | 2,906.88 | |
| | - ฉนวนกันความร้อน 12x24 นิ้ว | 37.2 | ตร.ม | 256.22 | 9,531.38 | 201.00 | 7,477.20 | 17,008.58 | |
| | - ฝ้าเพดานสำเร็จรูปบอร์ดหนา 8 มม. ฉาบเรียบทาสี เกรดโลหะ | 12 | ตร.ม | 218.00 | 2,616.00 | 92.00 | 1,104.00 | 3,720.00 | |
| | - บัวฝ้าเพดาน | 14 | ม. | 65.00 | 910.00 | 40.00 | 560.00 | 1,470.00 | |
| | - ประตูไม้จริงเนื้อแข็ง พร้อม ชุดรางเลื่อน | 2 | ชุด | 7,500.00 | 15,000.00 | 369.00 | 738.00 | 15,738.00 | |
| | - กระเบื้องเงา ขนาด 0.80x0.60 ม.หนา 6 มม. | 2 | บาน | 350.00 | 700.00 | 50.00 | 100.00 | 800.00 | |
| | - ท่อ PVC 1/2 นิ้ว ชั้น 13.5 | 0.5 | ท่อน | 48.60 | 24.30 | 120.00 | 60.00 | 113.00 | |
| | - ท่อ PVC 2 นิ้ว ชั้น 13.5 | 0.5 | ท่อน | 212.15 | 106.08 | 160.00 | 80.00 | 766.00 | |
| | - สายไฟ IEC01 1x1.5 Sq.mm | 30 | ม. | 4.49 | 134.70 | 5.00 | 150.00 | 284.70 | |
| | - โคมไฟดาวไลท์ 18 W LED | 4 | ชุด | 232.71 | 930.84 | 115.00 | 460.00 | 1,390.84 | |
| | - สวิตช์ทางเดียว | 2 | ตัว | 25.00 | 50.00 | 80.00 | 160.00 | 210.00 | |
| | - ท่อร้อยสาย 1/2 นิ้ว EMT | 10 | ม. | 9.02 | 90.20 | 20.00 | 200.00 | 290.20 | |
| | - ท่อร้อยสาย 1/2 นิ้ว | 2 | ม. | 8.81 | 17.62 | 11.00 | 22.00 | 39.62 | |
| | - อุปกรณ์ประกอบอื่น ๆ | 1 | พหุ | 200.00 | 200.00 | 60.00 | 60.00 | 260.00 | |
| | | | | | | | | | |
| | | | | | | | | | |
| | รวมยอดยกไป | | | | | | | 728,492.77 | |

รายการประมาณการวัสดุก่อสร้าง

แบบ ปร.4 แผ่นที่ 14

กลุ่มงาน/งาน : งานปรับปรุงห้องปฏิบัติการจุลชีววิทยาทางอุตสาหกรรมเกษตร

ชื่อโครงการ/งานก่อสร้าง : งานปรับปรุงห้องปฏิบัติการจุลชีววิทยาทางอุตสาหกรรมเกษตร

สถานที่ก่อสร้าง : มหาวิทยาลัยเทคโนโลยีราชมงคลธัญบุรี กรุงเทพมหานคร อ.เมืองสุรินทร์ จ.สุรินทร์

แบบเลขที่ :

หน่วยงานเจ้าของโครงการ/งานก่อสร้าง : มหาวิทยาลัยเทคโนโลยีราชมงคลธัญบุรี วิทยาเขตสุรินทร์

ประมาณราคาโดย : คณะกรรมการราคากลาง

เมื่อวันที่ 14 เดือนธันวาคม 2564

| ลำดับที่ | รายการ | จำนวน | หน่วย | ค่าวัสดุ | | ค่าแรงงาน | | รวม | หมายเหตุ |
|----------|--|-------|-------|-------------|-----------|-------------|-----------|-------------------|--------------|
| | | | | ราคาหน่วยละ | จำนวนเงิน | ราคาหน่วยละ | จำนวนเงิน | | |
| | รวมยอดยกมา | | | | | | | 728,492.77 | |
| 1 | งานรื้อ | | | | | | | | |
| | - รื้อถอนเสวียนท์ (ใต้ถุนم อ่างล้างหน้า) | 4 | ชุด | | | 140.00 | 560.00 | 560.00 | |
| | - งานรื้อถอนพื้นกระเบื้อง | 6 | ตร.ม. | | | 50.00 | 300.00 | 300.00 | |
| | - งานรื้อถอนผนังกระเบื้อง | 18.6 | ตร.ม. | | | 35.00 | 651.00 | 651.00 | รื้อถอน |
| | - งานรื้อระบบไฟเดิม | 1 | พท.ม | | | 100.00 | 100.00 | 100.00 | ขนไป |
| | - รื้อฝ้าเพดาน | 6 | ตร.ม. | | | 25.00 | 150.00 | 150.00 | รื้อถอน |
| | - รื้อกระเบื้อง | 2 | ชุด | | | 50.00 | 100.00 | 100.00 | รื้อถอน |
| | - รื้อประตู พร้อมวางกบ(บานเปิดเดียว) | 2 | ชุด | | | 50.00 | 100.00 | 100.00 | |
| 2 | งานปรับปรุง | | | | | | | | |
| | - ติดตั้งสุขภัณฑ์เดิม สายฉีดชำระ พร้อมอุปกรณ์ | 2 | ชุด | | 2,955.00 | 485.00 | 970.00 | 6,880.00 | พร้อมอุปกรณ์ |
| | - ก่อเคา์เตอร์วางอ่างล้างหน้า ขนาด 1.5x0.6 ม. | 2 | จุด | | 230.00 | 150.00 | 300.00 | 760.00 | |
| | - ติดตั้งสุขภัณฑ์อ่างล้างหน้าแบบวางบนเคา์เตอร์ ก๊อกน้ำ | 2 | ชุด | | 2,858.00 | 450.00 | 900.00 | 6,616.00 | |
| | - ที่ใส่กระดาษชำระแบบสแตนเลส | 2 | ชุด | | 320.00 | 50.00 | 100.00 | 740.00 | |
| | - ชุดตะแกรงตัดผง 2.5 นิ้ว รับน้ำทิ้ง | 2 | ชุด | | 105.00 | 75.00 | 150.00 | 360.00 | |
| | - พื้นปูกระเบื้องแบบหยาบ 24x24 นิ้ว | 6 | | 264.48 | 220.00 | 1,320.00 | 2,906.88 | | |
| | รวมยอดยกไป | | | | | | | 748,716.65 | |

รายการประมาณการวัสดุก่อสร้าง

แบบ ป.ร.4 แผ่นที่ 15

กลุ่มงาน/งาน : งานปรับปรุงห้องปฏิบัติการจุลชีววิทยาทางอุตสาหกรรมเกษตร

ชื่อโครงการ/งานก่อสร้าง : งานปรับปรุงห้องปฏิบัติการจุลชีววิทยาทางอุตสาหกรรมเกษตร

สถานที่ก่อสร้าง : มหาวิทยาลัยเทคโนโลยีราชมงคลธัญธานี วิทยาเขตสุรินทร์ ต.นอกเมือง อ.เมืองสุรินทร์ จ.สุรินทร์

แบบเลขที่ :

หน่วยงานเจ้าของโครงการ/งานก่อสร้าง : มหาวิทยาลัยเทคโนโลยีราชมงคลธัญธานี วิทยาเขตสุรินทร์

ประมาณราคาโดย : คณะกรรมการราคากลาง

เมื่อวันที่ 14 เดือนธันวาคม 2564

| ลำดับที่ | รายการ | จำนวน | หน่วย | ค่าวัสดุ | | ค่าแรงงาน | | รวม | หมายเหตุ |
|----------|---|-------|---------|-------------|-----------|-------------|-----------|-------------------|----------|
| | | | | ราคาหน่วยละ | จำนวนเงิน | ราคาหน่วยละ | จำนวนเงิน | | |
| | รวมยอดยกมา | | | | | | | 748,716.65 | |
| | - ผนังทึบกระเบื้อง 12x24 นิ้ว | 37.2 | ตร.ม | 256.22 | 9,531.38 | 201.00 | 7,477.20 | 17,008.58 | |
| | - ฝ้าเพดานสามารถทาบอร์รท์หนา 8 มม. ฉาบเรียบทาสี เคร่าโลหะ | 12 | ตร.ม | 218.00 | 2,616.00 | 92.00 | 1,104.00 | 3,720.00 | |
| | - บัวฝ้าเพดาน | 14 | ม. | 65.00 | 910.00 | 40.00 | 560.00 | 1,470.00 | |
| | - ประตูไม้จริงเนื้อแข็ง พร้อม ชุดรางเลื่อน | 2 | ชุด | 7,500.00 | 15,000.00 | 369.00 | 738.00 | 15,738.00 | |
| | - กระเบื้องยาง ขนาด 0.80x0.60 ม.หนา 6 มม. | 2 | บาน | 350.00 | 700.00 | 50.00 | 100.00 | 800.00 | |
| | - ท่อ PVC 1/2 นิ้ว ชั้น 13.5 | 0.5 | ท่อน | 48.60 | 24.30 | 120.00 | 60.00 | 113.00 | |
| | - ท่อ PVC 2 นิ้ว ชั้น 13.5 | 0.5 | ท่อน | 212.15 | 106.08 | 160.00 | 80.00 | 766.00 | |
| | - สายไฟ IEC01 1x1.5 Sq.mm | 30 | ม. | 4.49 | 134.70 | 5.00 | 150.00 | 284.70 | |
| | - โคมไฟดาวไลท์ 18 W LED | 4 | ชุด | 232.71 | 930.84 | 115.00 | 460.00 | 1,390.84 | |
| | - สวิตช์ทางเดี่ยว | 2 | ตัว | 25.00 | 50.00 | 80.00 | 160.00 | 210.00 | |
| | - ท่อร้อยสาย 1/2 นิ้ว EMT | 10 | ม. | 25.00 | 250.00 | 20.00 | 200.00 | 450.00 | |
| | - ท่อร้อยสาย 1/2 นิ้ว | 2 | ม. | 15.00 | 30.00 | 11.00 | 22.00 | 52.00 | |
| | - อุปกรณ์ประกอบอื่น ๆ | 1 | เหมา | 200.00 | 200.00 | 60.00 | 60.00 | 260.00 | |
| | - ค่าติดตั้งเครื่องปรับอากาศ 36000 BTU | 5 | เครื่อง | | | 4,000.00 | 20,000.00 | 20,000.00 | |
| | - ค่าติดตั้งเครื่องปรับอากาศ 30000 BTU | 3 | เครื่อง | | | 4,000.00 | 12,000.00 | 12,000.00 | |
| | - ค่าติดตั้งเครื่องปรับอากาศ 25000 BTU | 1 | เครื่อง | | | 4,000.00 | 4,000.00 | 4,000.00 | |
| | รวมยอดงานก่อสร้าง | | | | | | | 826,979.77 | |

รายการประมาณการวัสดุก่อสร้าง

แบบ ปร.4 แผ่นที่ 16

กลุ่มงาน/งาน : งานปรับปรุงห้องปฏิบัติการจุลชีววิทยาทางอุตสาหกรรมเกษตร

ชื่อโครงการ/งานก่อสร้าง : งานปรับปรุงห้องปฏิบัติการจุลชีววิทยาทางอุตสาหกรรมเกษตร

สถานที่ก่อสร้าง : มหาวิทยาลัยเทคโนโลยีราชมงคลธัญธานี วิทยาเขตสุรินทร์ ต.เมืองสุรินทร์ อ.เมืองสุรินทร์ จ.สุรินทร์

แบบเลขที่ :

หน่วยงานเจ้าของโครงการ/งานก่อสร้าง : มหาวิทยาลัยเทคโนโลยีราชมงคลธัญธานี วิทยาเขตสุรินทร์

ประมาณราคาโดย : คณะกรรมการราคากลาง

เมื่อวันที่ 14 เดือนธันวาคม 2564

| ลำดับที่ | รายการ | จำนวน | หน่วย | ค่าวัสดุ | | ค่าแรงงาน | | รวม | หมายเหตุ |
|----------|--|-------|---------|-------------|------------|-------------|-----------|-------------------|----------|
| | | | | ราคาหน่วยละ | จำนวนเงิน | ราคาหน่วยละ | จำนวนเงิน | | |
| | งานครุภัณฑ์ประกอบอาคาร: | | | | | | | | |
| | - เครื่องปรับอากาศ 36000 BTU ห้องเรียน ทอ 121,ห้องงานฟาร์มทอ, ห้องปฏิบัติการเบอร์เกอร์ | 5 | เครื่อง | 34,400.00 | 172,000.00 | | | 172,000.00 | |
| | - เครื่องรับอากาศ 25000 BTU ห้องประชุม ทอ. | 1 | เครื่อง | 24,400.00 | 24,400.00 | | | 24,400.00 | |
| | - ม่านแบบม้วนสีเทาอ่อน ขนาด 95x175 ซม. | 4 | ชุด | 5,670.00 | 22,680.00 | 900.00 | 3,600.00 | 26,280.00 | |
| | - ม่านแบบม้วนสีเทาอ่อน ขนาด 115x195 ซม. | 4 | ชุด | 5,940.00 | 23,760.00 | 900.00 | 3,600.00 | 27,360.00 | |
| | - ม่านแบบม้วนสีเทาอ่อน ขนาด 160x195 ซม. | 4 | ชุด | 1,827.00 | 7,308.00 | 300.00 | 1,200.00 | 8,508.00 | |
| | - ม่านแบบม้วนสีเทาอ่อน ขนาด 175x110 ซม. | 4 | ชุด | 2,466.00 | 9,864.00 | 400.00 | 1,600.00 | 11,464.00 | |
| | - ม่านแบบม้วนสีเทาอ่อน ขนาด 185x215 ซม. | 2 | ชุด | 3,438.00 | 6,876.00 | 500.00 | 1,000.00 | 7,876.00 | |
| | - ม่านแบบม้วนสีเทาอ่อน ขนาด 190x110 ซม. | 4 | ชุด | 2,124.00 | 8,496.00 | 400.00 | 1,600.00 | 10,096.00 | |
| | - ม่านแบบม้วนสีเทาอ่อน ขนาด 100x170 ซม. | 2 | ชุด | 4,383.00 | 8,766.00 | 600.00 | 1,200.00 | 9,966.00 | |
| | - ม่านแบบม้วนสีเทาอ่อน ขนาด 117x170 ซม. | 1 | ชุด | 2,313.00 | 2,313.00 | 400.00 | 400.00 | 2,713.00 | |
| | - ม่านแบบม้วนสีเทาอ่อน ขนาด 200x270 ซม. | 3 | ชุด | 1,872.00 | 5,616.00 | 300.00 | 900.00 | 6,516.00 | |
| | - ม่านแบบม้วนสีเทาอ่อน ขนาด 190x270 ซม. | 1 | ชุด | 2,196.00 | 2,196.00 | 400.00 | 400.00 | 2,596.00 | |
| | - เครื่องปรับอากาศ 30000 BTU ห้องปฏิบัติการ | 3 | เครื่อง | 32,400.00 | 97,200.00 | | | 97,200.00 | |
| | - พัดลมใบจักร 16 นิ้ว | 7 | เครื่อง | 1,600.00 | 11,200.00 | 345.00 | 2,415.00 | 13,615.00 | |
| | - พัดลมใบพัดอากาศ 14 นิ้ว | 2 | เครื่อง | 1,100.00 | 2,200.00 | 345.00 | 690.00 | 2,890.00 | |
| | | | | | | | | | |
| | รวมยอดงานครุภัณฑ์ประกอบอาคาร | | | | | | | 423,480.00 | |

รายการประมาณการวัสดุก่อสร้าง

แบบ ปร.4 แผ่นที่ 17

กลุ่มงาน/งาน : งานปรับปรุงห้องปฏิบัติการจุลชีววิทยาทางอุตสาหกรรมเกษตร

ชื่อโครงการ/งานก่อสร้าง : งานปรับปรุงห้องปฏิบัติการจุลชีววิทยาทางอุตสาหกรรมเกษตร

สถานที่ก่อสร้าง : มหาวิทยาลัยเทคโนโลยีราชมงคลธัญบุรี ต.หนองปรือ อ.เมืองสุรินทร์ จ.สุรินทร์

แบบเลขที่ : _____

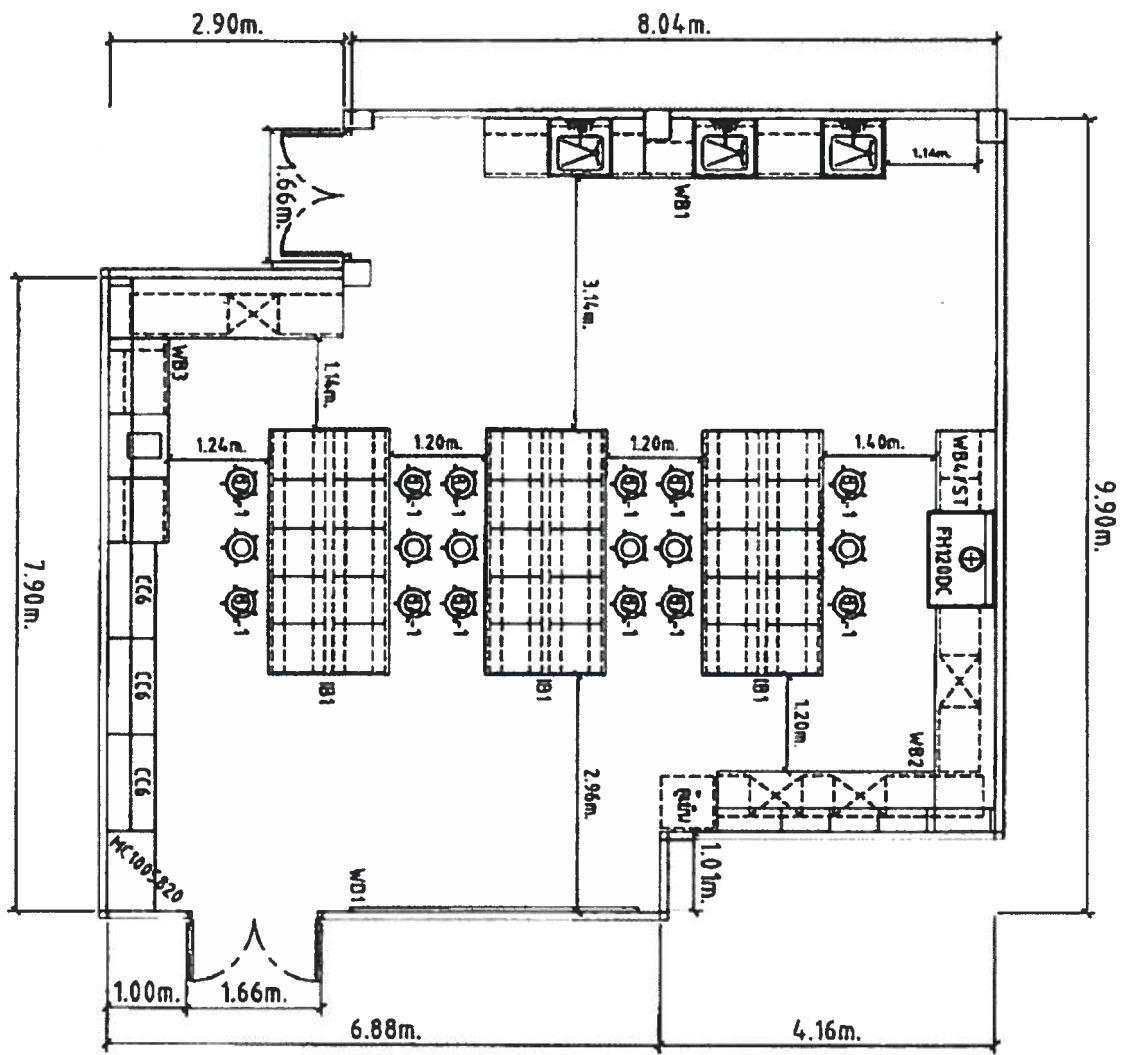
หน่วยงานเจ้าของโครงการ/งานก่อสร้าง : มหาวิทยาลัยเทคโนโลยีราชมงคลธัญบุรี วิทยาเขตสุรินทร์

ประมาณราคาโดย :

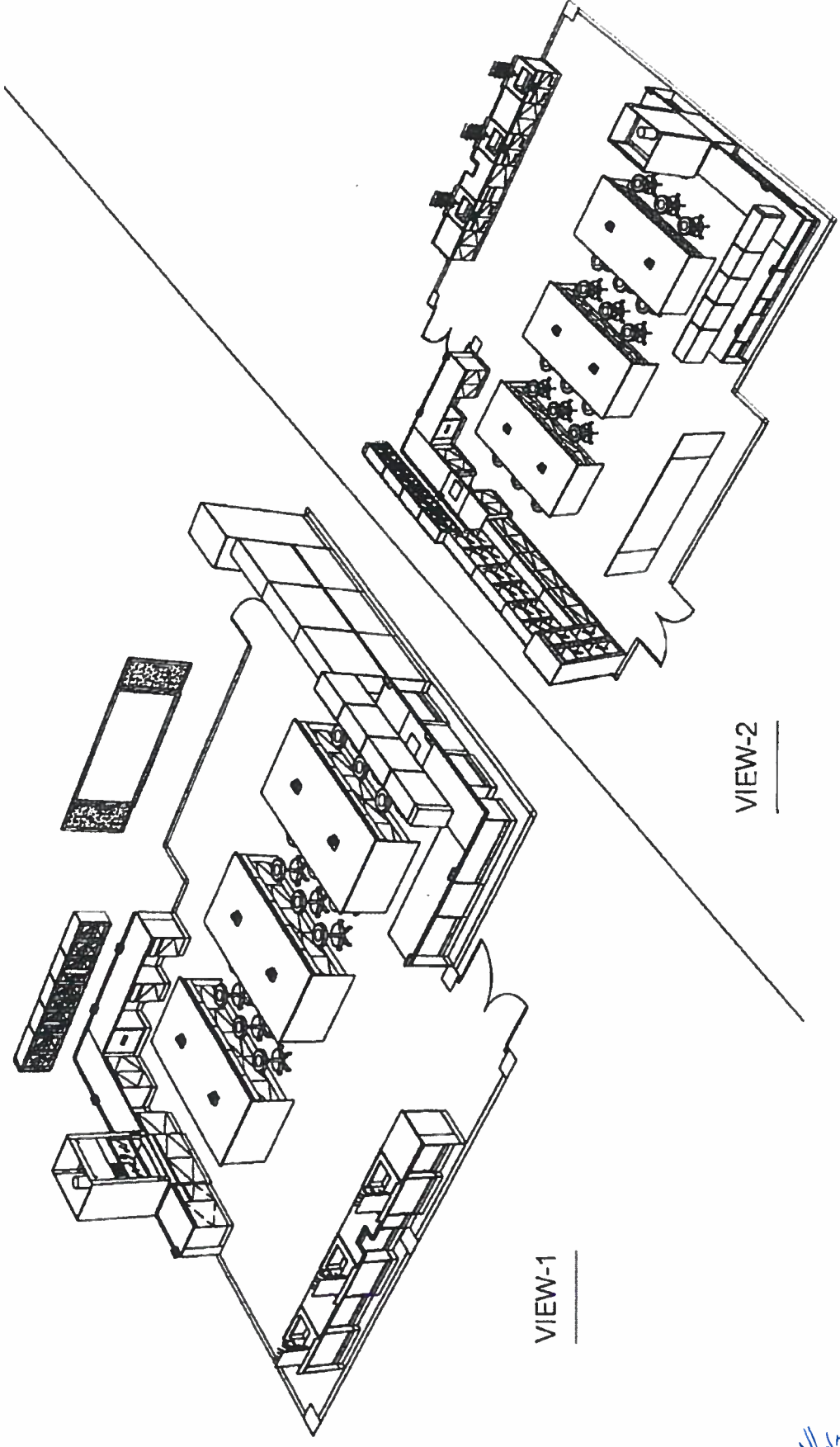
| ลำดับที่ | รายการ | จำนวน | หน่วย | ค่าวัสดุ | | ค่าแรงงาน | | รวม | หมายเหตุ |
|----------|--|-------|-------|-------------|------------|-------------|-----------|---------------------|----------|
| | | | | ราคาหน่วยละ | จำนวนเงิน | ราคาหน่วยละ | จำนวนเงิน | | |
| | งานครุภัณฑ์ห้องปฏิบัติการ | | | | | | | | |
| | - กระดานไวบอร์ด 3.60 x 1.20 แบบแบน ติดผนัง | 1 | อัน | 4,205.61 | 4,205.61 | | | 4,205.61 | |
| | - โต๊ะปฏิบัติการกลางขนาด 3.05 x 1.50 x 0.85 ม. | 3 | ชุด | 99,370.44 | 298,111.32 | | | 298,111.32 | |
| | - โต๊ะปฏิบัติการติดผนัง พร้อมอ่างล้าง ขนาด 5.00 x 0.75 x 0.80 ม. | 1 | ชุด | 93,457.94 | 93,457.94 | | | 93,457.94 | |
| | - โต๊ะปฏิบัติการติดผนัง พร้อมตู้แขวนลอย ขนาด 5.50 x 0.75 x 0.80 ม. | 1 | ชุด | 107,476.64 | 107,476.64 | | | 107,476.64 | |
| | - โต๊ะปฏิบัติการติดผนัง พร้อมตู้แขวนลอย ขนาด 5.45 x 0.75 x 0.80 ม. | 1 | ชุด | 112,149.53 | 112,149.53 | | | 112,149.53 | |
| | - โต๊ะปฏิบัติการติดผนังขนาด 1.00 x 0.75 x 0.80 ม. | 1 | ชุด | 28,037.38 | 28,037.38 | | | 28,037.38 | |
| | - ตู้เก็บอุปกรณ์ ขนาด 1.20 x 0.60 x 1.80 ม. | 3 | ชุด | 15,420.56 | 46,261.68 | | | 46,261.68 | |
| | - ตู้เก็บกล่องจุลทรรศน์ ขนาด 1.00 x 0.58 x 2.00 ม. | 1 | ชุด | 19,626.17 | 19,626.17 | | | 19,626.17 | |
| | - ตู้ดูดควันสารเคมี ขนาด 1.20 x 0.85 x 2.35 ม. | 1 | ชุด | 219,626.17 | 219,626.17 | | | 219,626.17 | |
| | - เก้าอี้ปฏิบัติการ | 18 | ชุด | 2,056.08 | 37,009.35 | | | 37,009.35 | |
| | - เครื่องนับความดันไอน้ำขนาด 85 ลิตร | 1 | ชุด | 249,466.60 | 249,466.60 | | | 249,466.60 | |
| | | | | | | | | | |
| | | | | | | | | | |
| | | | | | | | | | |
| | | | | | | | | | |
| | | | | | | | | | |
| | | | | | | | | | |
| | รวมยอดครุภัณฑ์ห้องปฏิบัติการ | | | | | | | 1,215,428.39 | |

รายการประกอบแบบ

[Handwritten signatures and initials in blue ink]



Handwritten notes and signatures in blue ink, including a signature and the date 1/20/2017.



VIEW-1

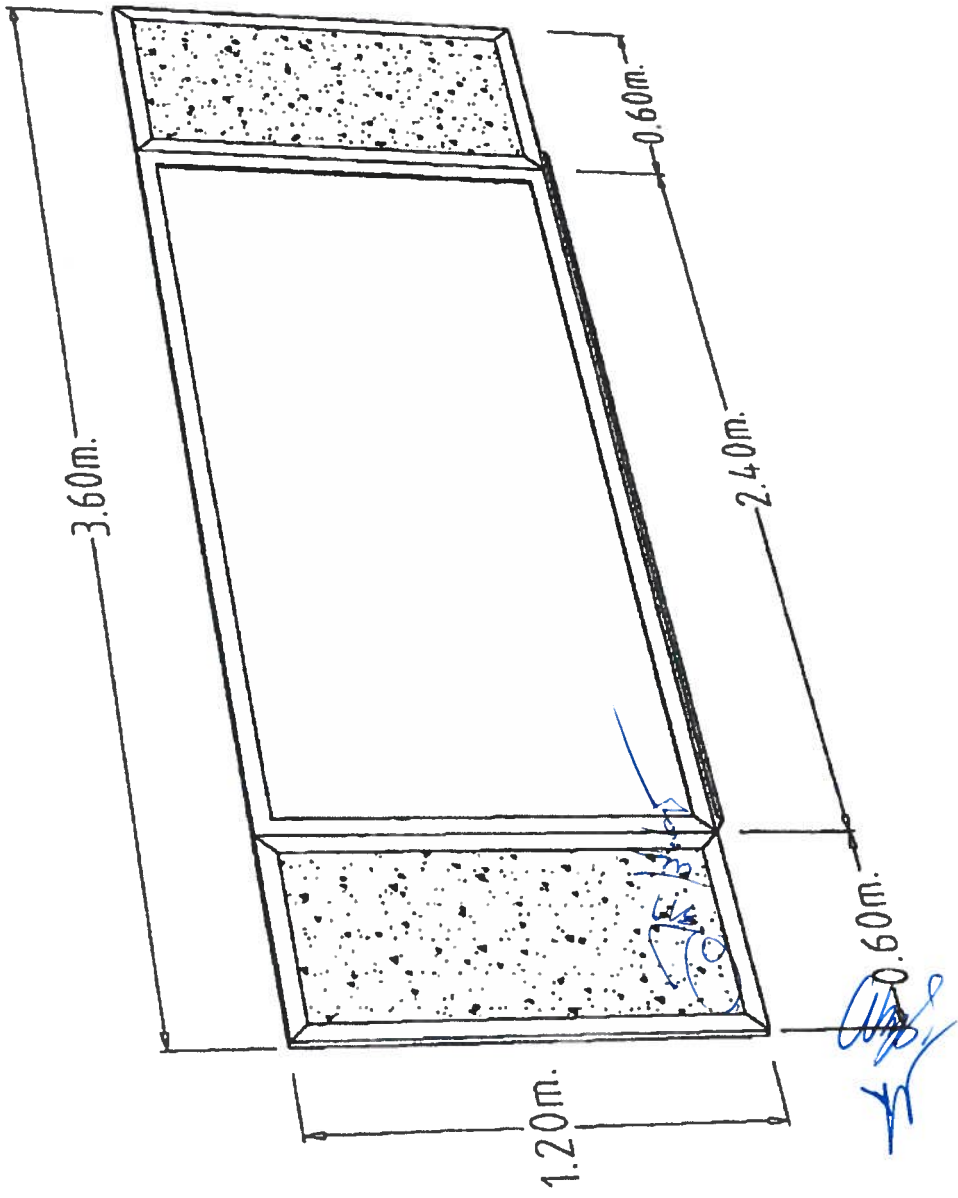
VIEW-2

Handwritten signature and date:
15/06/2014
[Signature]

รายละเอียดกระดานไวท์บอร์ด
WD1 ขนาด 3.60 x 1.20 ม.

1. ทำจากไม้อัดหนาไม่น้อยกว่า 10 มม. ปิดทับด้วยแผ่นลามิเนท สีขาว ตลอดทั้งแผ่น ด้านข้างทั้ง 2 ด้าน เป็นไม้ซันอ้อย บุด้วยกำมะหยี่
2. ขอบหุ้มด้วยอลูมิเนียม
3. ที่วางแปรงลบกระดานเป็นอลูมิเนียม

Handwritten signatures in blue ink, including a large signature on the left and a smaller one on the right.



รายละเอียดเฟอร์นิเจอร์โต๊ะปฏิบัติการระบบ KNOCK DOWN

IB 1 โต๊ะปฏิบัติการกลาง ขนาด 3.05 x 1.50 x 0.85 ม. (ย x ล x ส)

ออกแบบ ผลิต และติดตั้งด้วยระบบ FULLY KNOCK DOWN SYSTEM 100 % ตามมาตรฐานสากล

สำหรับห้องปฏิบัติการที่ขอการรับรองมาตรฐาน ISO 17025 และที่ได้รับการรับรองมาตรฐานแล้ว

1. ส่วนของพื้นโต๊ะปฏิบัติการ (WORK TOP) ทำจากวัสดุพิเศษ SOLID PHENOLIC CORE (LAB GRADE TYPE) ชุบเคลือบ PHENOLIC RESIN (PHENOL FORMALDEHYDE RESIN) เรียงซ้อนกันในส่วนของ DECORATIVE PAPER และปิดทับด้วย CHEMICAL RESISTANT LAMINATE ในการผลิตอัดให้เป็นเนื้อเดียวกัน ที่ได้รับการรับรองมาตรฐาน ASTM - E - 84 และ NFPA 255 มีความหนาไม่น้อยกว่า 16 มม. มีคุณสมบัติทนทานต่อกรด - ด่าง ตัวทำละลาย และสารเคมีทั่วไปได้เป็นอย่างดี เหมาะสำหรับห้องปฏิบัติการที่ใช้กรด - ด่าง ทำ PROFILE ขอบ TOP แบบ CLASSIC พร้อมมีระบบ WATER DROP ป้องกันการไหลย้อนกลับของน้ำและสารเคมีเข้าตัวตู้

2. ส่วนของตัวตู้ เป็นตู้แบบ MODULAR ยึดประกอบด้วยอุปกรณ์ KNOCK DOWN ส่วนของตัวตู้ (CUPBOARD) ทำด้วยไม้ปาติเกิลบอร์ด เกรด E 1 ซึ่งเป็นเกรดปลอดสารพิษ หนา 16 มม. ปิดผิวด้วยเมลามีน (MELAMINE) สีขาว ทั้ง 2 ด้าน ปิดขอบด้วย PVC หนา 2 มม. เฉพาะด้านหน้า ด้วยกาวกันน้ำชนิด HOT MELT ชั้นวางของภายในตู้สามารถปรับระดับได้ เป็นไม้ปาติเกิลบอร์ด เกรด E 1 ซึ่งเป็นเกรดปลอดสารพิษ หนา 16 มม. ปิดผิวด้วยเมลามีน (MELAMINE) สีขาว ทั้ง 2 ด้าน สามารถรับน้ำหนักต่อชั้นได้ไม่น้อยกว่า 30 กิโลกรัม การต่อยึดประกอบตัวตู้ด้วยอุปกรณ์ FULLY KNOCK DOWN SYSTEMS ชนิด CAM LOCK & DOWEL เป็นผลิตภัณฑ์จากยุโรปฉีดขึ้นรูป ได้รับมาตรฐาน ISO 9001 พร้อมเดือยไม้ขนาดไม่น้อยกว่า เส้นผ่าศูนย์กลาง 8 มิลลิเมตร x 30 มิลลิเมตร เพื่อเสริมความแข็งแรงของตัวตู้สามารถถอดประกอบตัวตู้ทุกชิ้นส่วนใหม่ได้โดยไม่ทำให้ตัวตู้ได้รับความเสียหาย สะดวกในการซ่อมบำรุง (กรณีต้องการเปลี่ยนแปลงหรือเคลื่อนย้าย) ประกอบเป็นตัวตู้สำเร็จรูป (MODULAR UNIT SYSTEM) โดยไม่ใช้วิธีการยิงลวด , MAX หรือสกรูเกลียวปล่อย

3. ส่วนหน้าบาน และหน้าลิ้นชัก ทำด้วยไม้ปาติเกิลบอร์ด เกรด E 1 ซึ่งเป็นเกรดปลอดสารพิษ หนา 16 มม. ปิดผิวด้วยแผ่นลามิเนต (HIGH PRESSURE LAMINATE) หนา 0.8 มม. ได้รับมาตรฐาน มอก. 1163 - 2536 ทั้ง 2 ด้าน ปิดขอบด้วย PVC ด้วยกาวกันน้ำ (HOT MELT) ชนิดพิเศษ พร้อมทั้งลบมุมด้วยเครื่องจักรเพื่อความเรียบร้อย

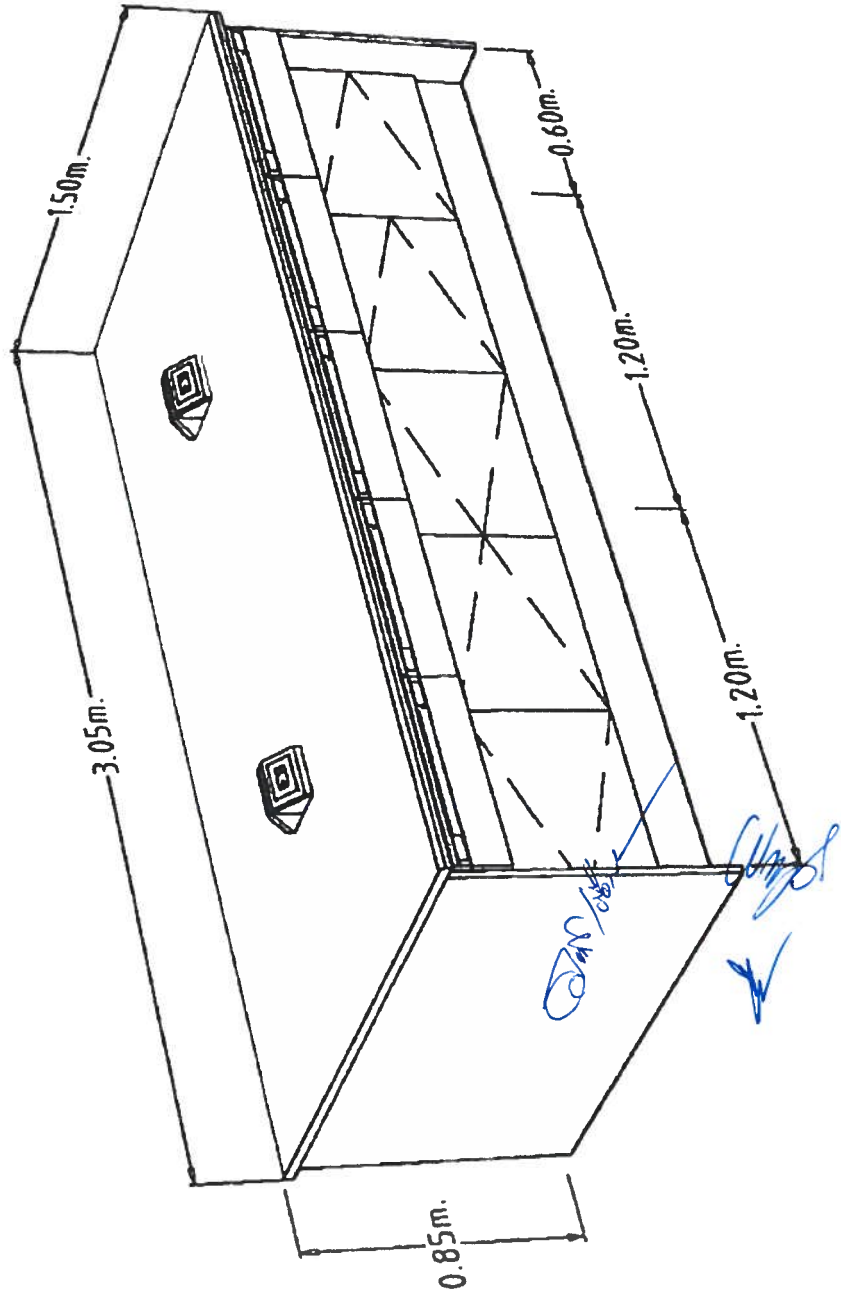
4. มือจับทำด้วย PVC ชนิด GRIP SECTION POSTFORM EMULATION SYSTEM ขนาดหน้าตัดไม่น้อยกว่า 20.9 x 51 มม. ฝังอยู่ด้านบนหรือด้านล่างสุดของหน้าบานมี CHANEL CAP ขนาดไม่น้อยกว่า 21 x 43.6 x 80 มม. สำหรับปิด GRIP SECTION ทั้งสองด้าน ทำจากวิศวกรรมพลาสติก ABS ใส่ป้ายบอกรายการ (CARD LABEL) ลงใน LABEL CHANNEL มีแผ่นพลาสติก LABEL COVER MASK ที่ทำจากพลาสติก ACRYLIC ใสฉีดขึ้นรูปปิดครอบป้องกันการเป็ยกขึ้นหรือเปรอะเปื้อนแผ่นป้าย

5. ขาตู้ เป็นพลาสติกชนิด ABS (ACRYLONITRILE BUTADIENE STYRENE) สามารถปรับระดับความสูง - ต่ำ ได้ ภายนอกของขาเป็นไม้อัดหนา 10 มม. ปิดทับด้วยแผ่นลามิเนต (LAMINATED) สีดำ สูงประมาณ 10 ซม. ส่วนนี้สามารถที่จะถอดออกมาทำความสะอาดได้พื้นตู้ได้โดยติดที่ยึดขาตู้ (CLIP LOCK) ทำด้วยเหล็กแผ่นรีดเย็น เคลือบผิวกันสนิม (ZINC PHOSPHATE COATING)

6. บานพับของตู้ใช้บานพับชนิดลูกถ้วย ขนาดมาตรฐาน 35 มม. ทำด้วยโลหะชุบนิเกิล เป็นชนิดเปิดได้ 110 องศา แบบ SLIDE ON สามารถปรับหน้าบานได้

7. รางลื่นชัก เป็นระบบปิดได้ด้วยตัวเอง (SELF CLOSING SYSTEM) โดยลื่นชักจะไหลกลับเอง โดยอัตโนมัติ ตัวรางลื่นชักเป็นโลหะชุบอีพ็อกซี่ (EPOXY COATED) ลูกลื่นพลาสติก พร้อมทั้งเป็นรางระบบ STOP 2 ชั้น (DOUBLE STOP) โดยเมื่อถึงลื่นชักออกมาจนสุดลื่นชักจะไม่หลุดออกมา และลูกลื่นทำจากพลาสติก เมื่อเลื่อนลื่นชักจะมีเสียงเบาและลื่น

8. ปลั๊กไฟฟ้า 3 สาย 2 เต้าเสียบ ชนิดมีม่านนิรภัย เสียบได้ทั้งกลมและแบนในตัวเดียวกัน พร้อมสายดิน มาตรฐาน IEC STANDARD โดยปลั๊กไฟถูกติดตั้งภายในกล่อง POLYPROPYLENE (PP) สีดำรูป ขนาด 90 x 160 x 90 มม. (ก x ย x ส) เพื่อความสะดวกในการใช้งาน สามารถทนต่อกรด - ด่าง ได้ดี



รายละเอียดเฟอร์นิเจอร์โต๊ะปฏิบัติการระบบ KNOCK DOWN

WB 1 โต๊ะปฏิบัติการตีพิมพ์ พร้อมอ่างล้าง ขนาด 5.00 x 0.75 x 0.80 ม. (ย x ล x ส)

ออกแบบ ผลิต และติดตั้งด้วยระบบ FULLY KNOCK DOWN SYSTEM 100 % ตามมาตรฐานสากล

สำหรับห้องปฏิบัติการที่ขอการรับรองมาตรฐาน ISO 17025 และที่ได้รับการรับรองมาตรฐานแล้ว

1. ส่วนของพื้นโต๊ะปฏิบัติการ (WORK TOP) ทำจากวัสดุพิเศษ SOLID PHENOLIC CORE (LAB GRADE TYPE) ชุบเคลือบ PHENOLIC RESIN (PHENOL FORMALDEHYDE RESIN) เรียงซ้อนกันในส่วนของ DECORATIVE PAPER และปิดทับด้วย CHEMICAL RESISTANT LAMINATE ในการผลิตอัดให้เป็นเนื้อเดียวกัน ที่ได้รับการรับรองมาตรฐาน ASTM - E - 84 และ NFPA 255 มีความหนาไม่น้อยกว่า 16 มม. มีคุณสมบัติทนทานต่อกรด - ด่าง ตัวทำละลาย และสารเคมีทั่วไปได้เป็นอย่างดี เหมาะสำหรับห้องปฏิบัติการที่ใช้กรด - ด่าง ทำ PROFILE ขอบ TOP แบบ CLASSIC พร้อมมีระบบ WATER DROP ป้องกันการไหลย้อนกลับ ของน้ำและสารเคมีเข้าตัวตู้

2. ส่วนของตัวตู้ เป็นตู้แบบ MODULAR ยึดประกอบด้วยอุปกรณ์ KNOCK DOWN ส่วนของตัวตู้ (CUPBOARD) ทำด้วยไม้ปาติเกิลบอร์ด เกรด E 1 ซึ่งเป็นเกรดปลอดสารพิษ หนา 16 มม. ปิดผิวด้วยเมลามีน (MELAMINE) สีขาว ทั้ง 2 ด้าน ปิดขอบด้วย PVC หนา 2 มม. เฉพาะด้านหน้า ด้วยกาวกันน้ำชนิด HOT MELT ชั้นวางของภายในตู้สามารถปรับระดับได้ เป็นไม้ปาติเกิลบอร์ด เกรด E 1 ซึ่งเป็นเกรดปลอดสารพิษ หนา 16 มม. ปิดผิวด้วยเมลามีน (MELAMINE) สีขาว ทั้ง 2 ด้าน การต่อยึดประกอบตัวตู้ด้วยอุปกรณ์ FULLY KNOCK DOWN SYSTEMS พร้อมเดือไม้ขนาดไม่น้อยกว่าเส้นผ่าศูนย์กลาง 8 มิลลิเมตร x 30 มิลลิเมตร เพื่อเสริมความแข็งแรงของตัวตู้สามารถถอดประกอบตัวตู้ทุกชิ้นส่วนใหม่ได้โดยไม่ทำให้ตัวตู้ได้รับความเสียหาย สะดวกในการซ่อมบำรุง (กรณีต้องการเปลี่ยนแปลงหรือเคลื่อนย้าย) ประกอบเป็นตัวตู้สำเร็จรูป (MODULAR UNIT SYSTEM) โดยไม่ใช้วิธีการยิงลวด MAX หรือสกรูเกลียวปล่อย

3. ส่วนหน้าบาน และหน้าลิ้นชัก ทำด้วยไม้ปาติเกิลบอร์ด เกรด E 1 ซึ่งเป็นเกรดปลอดสารพิษ หนา 16 มม. ปิดผิวด้วยแผ่นลามิเนท (HIGH PRESSURE LAMINATE) หนา 0.8 มม. ได้รับมาตรฐาน มอก. 1163 - 2536 ทั้ง 2 ด้าน ปิดขอบด้วย PVC ด้วยกาวกันน้ำ (HOT MELT) ชนิดพิเศษ พร้อมทั้งลบมุมด้วยเครื่องจักรเพื่อความเรียบร้อย

4. มือจับทำด้วย PVC ชนิด GRIP SECTION POSTFORM EMULATION SYSTEM ขนาดหน้าตัดไม่น้อยกว่า 20.9 x 51 มม. ฝังอยู่ด้านบนหรือด้านล่างสุดของหน้าบานมี CHANEL CAP ขนาดไม่น้อยกว่า 21 x 43.6 x 80 มม. สำหรับปิด GRIP SECTION ทั้งสองด้าน ทำจากวิศวกรรมพลาสติก ABS ใส่ป้ายบอกรายการ (CARD LABEL) ลงใน LABEL CHANNEL มีแผ่นพลาสติก LABEL COVER MASK ที่ทำจากพลาสติก ACRYLIC ใสฉีดขึ้นรูปปิดครอบป้องกันการเป็ยกขึ้นหรือเปราะเป็นแผ่นป้าย

5. ส่วนของตัวตู้ที่ติดตั้งอ่าง (UNIT SINK) ทำด้วยไม้อัดกันน้ำ หนา 15 มม. ปิดทับด้วยแผ่นลามิเนท (HIGH PRESSURE LAMINATED) สีขาว หนา 0.8 มม. ได้รับมาตรฐาน มอก. 1163 - 2536 ทั้ง 2 ด้าน ปิดขอบด้วย PVC ด้วยกาวกันน้ำ หน้าบานเจาะช่องระบายอากาศเพื่อป้องกันความชื้น พร้อม GRILL พลาสติก ระบายอากาศ

6. ขาตู้เป็นพลาสติกชนิด ABS (ACRYLONITRILE BUTADIENE STYRENE) สามารถปรับระดับ ความสูง - ต่ำ ได้ ภายนอกของขาเป็นไม้อัดหนา 10 มม. ปิดทับด้วยแผ่นลามิเนท (LAMINATED) สีดำ สูง ประมาณ 10 ซม. ส่วนนี้สามารถที่จะถอดออกมาทำความสะอาดได้พื้นตู้ได้โดยติดที่ยึดขาตู้ (CLIP LOCK) ทำด้วย เหล็กแผ่นรีดเย็น เคลือบผิวกันสนิม (ZINC PHOSPHATE COATING)

7. บานพับของตู้ใช้บานพับชนิดลูกถ้วย ขนาดมาตรฐาน 35 มม. ทำด้วยโลหะชุบนิเกิล เป็นชนิดเปิดได้ 110 องศา แบบ SLIDE ON สามารถปรับหน้าบานได้

8. รางลื่นชัก เป็นระบบปิดได้ด้วยตัวเอง (SELF CLOSING SYSTEM) โดยลื่นชักจะไหลกลับเอง โดยอัตโนมัติ ตัวรางลื่นชักเป็นโลหะชุบอีพ็อกซี (EPOXY COATED) ลูกถ้วยพลาสติก พร้อมทั้งเป็นราระบบ STOP 2 ชั้น (DOUBLE STOP) โดยเมื่อดึงลื่นชักออกมาจนสุดลื่นชักจะไม่หลุดออกมา และลูกถ้วยทำจากพลาสติก เมื่อเลื่อนลื่นชักจะมีเสียงเบาและลื่น

9. ด้านบนของ WORK TOP มีบัวกันน้ำ (WALL SEALING) ติดอยู่ระหว่างด้านบนของ WORK TOP กับผนังห้องเพื่อกัน ฝุ่นและกันน้ำที่จะไหลย้อนไปด้านหลังตัวตู้

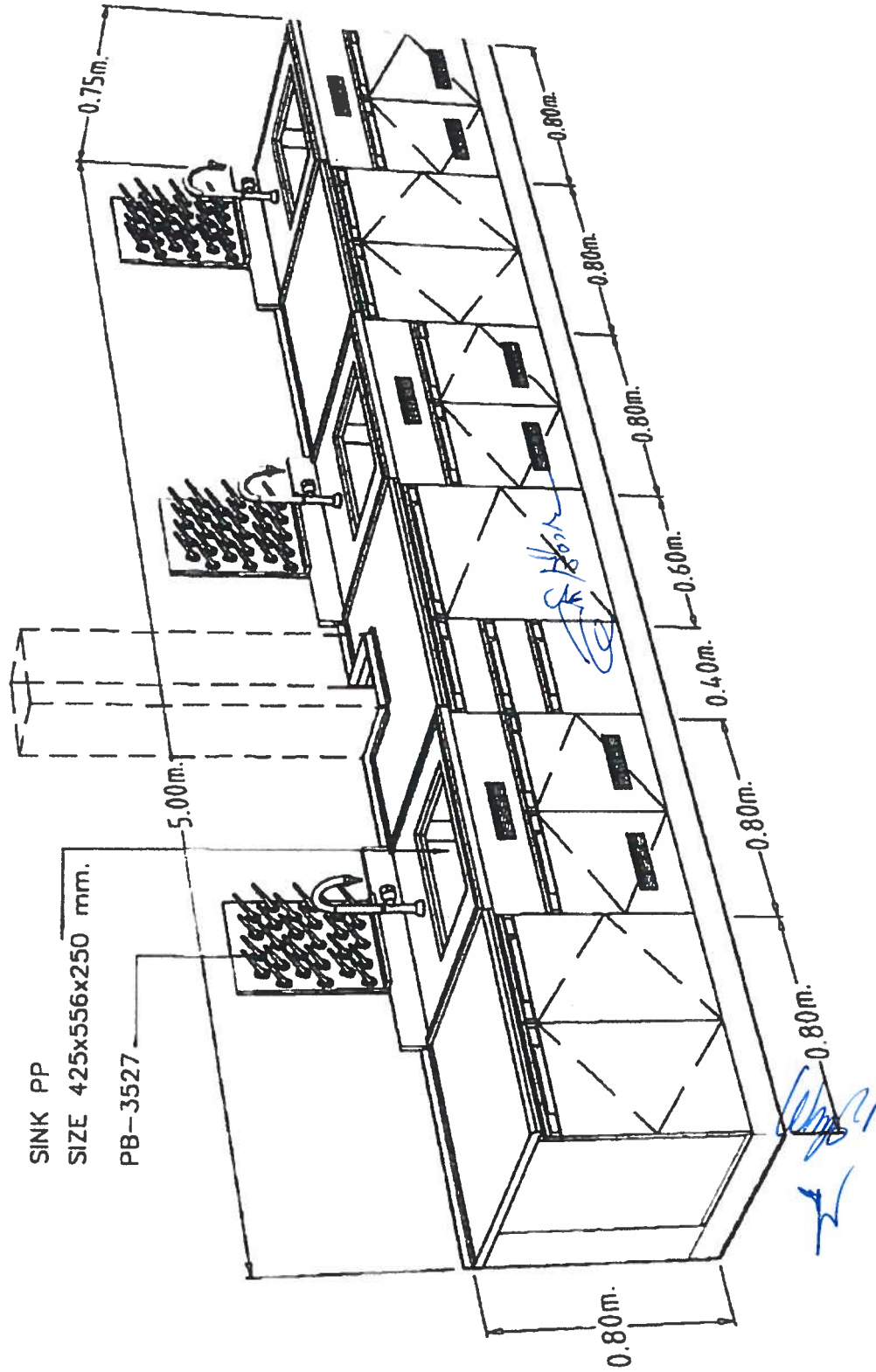
10. อ่างน้ำเป็น POLYPROPYLENE ขนาดไม่น้อยกว่า 556 x 425 x 250 มม. สามารถทนต่อการกัดกร่อนได้เป็นอย่างดี

11. สะต้อ่าง (WASTES) และที่ดักกลิ่น (BOTTLE TRAP) ทำด้วยวัสดุ POLYPROPYLENE จากการผลิต INJECTION MOLDED ส่วนล่างของที่ดักกลิ่นเป็นสีขาวขุ่นโปร่งแสงสามารถมองเห็นตะกอนสารเคมีได้ เพื่อง่ายต่อการซ่อมบำรุง การเชื่อมต่ออุปกรณ์ต้องเป็นระบบ MECHANICAL JOINT SYSTEM สามารถถอดซ่อมบำรุงหรือประกอบได้ทุกแห่ง โดยไม่มีการต่อเชื่อมด้วยความร้อน เป็นผลิตภัณฑ์ที่ได้รับมาตรฐาน ISO 9001

12. ก๊อกน้ำ 1 ทางตั้งพื้น ตัวก๊อกทำด้วยทองเหลืองพ่นสีอีพ็อกซี เป็นก๊อกที่ใช้เฉพาะห้องแลป ทนต่อการกัดกร่อนของสารเคมีปลายก๊อกเรียวสามารถสวมต่อกับท่อยางหรือพลาสติก สามารถทนแรงดันได้ไม่น้อยกว่า 10 BAR และเป็นไปตามมาตรฐาน EN 13792 และ DIN 12898

13. ที่แขวนหลอดแก้ว (PEGBOARD) ทำด้วยแผ่น PHENOLIC RESIN หนาไม่น้อยกว่า 12 มม. มีที่รองรับน้ำและระบายน้ำด้านล่างของแผงแขวน ฐานแป้นแขวนที่ยึดกับแผ่นหลัง PHENOLIC RESIN ต้องแยกคนละส่วนกับก้านแขวน ฐานแป้นและก้านแขวนทำจากวัสดุโพลีโพรพิลีนทนไอสารเคมีได้ดี ตัวก้านแขวนสามารถถอดสลับตำแหน่ง ตามความต้องการได้ โดยการสไลด์ล๊อค วัสดุก้านแขวนผลิตจากการขึ้นรูปจากการเปิดโมลด์เพื่อความแข็งแรง ขนาดก้านแขวนมี 2 ขนาด ที่ความยาว 120 มม. และขนาด 150 มม. ลักษณะปลายเรียวเล็ก โคนก้านแขวนมีขนาดเส้นผ่าศูนย์กลาง 10 มม.

SINK PP
SIZE 425x556x250 mm.
PB-3527



รายละเอียดเฟอร์นิเจอร์โต๊ะปฏิบัติการระบบ KNOCK DOWN

WB 2 โต๊ะปฏิบัติการติดผนัง พร้อมตู้แขวนลอย ขนาด 5.50 x 0.75 x 0.80 ม. (ย x ล x ส)

ออกแบบ ผลิต และติดตั้งด้วยระบบ FULLY KNOCK DOWN SYSTEM 100 % ตามมาตรฐานสากล

สำหรับห้องปฏิบัติการที่ขอการรับรองมาตรฐาน ISO 17025 และที่ได้รับการรับรองมาตรฐานแล้ว

1. ส่วนของพื้นโต๊ะปฏิบัติการ (WORK TOP) ทำจากวัสดุพิเศษ SOLID PHENOLIC CORE (LAB GRADE TYPE) ชุบเคลือบ PHENOLIC RESIN (PHENOL FORMALDEHYDE RESIN) เรียงซ้อนกันในส่วนของ DECORATIVE PAPER และปิดทับด้วย CHEMICAL RESISTANT LAMINATE ในการผลิตอัดให้เป็นเนื้อเดียวกัน ที่ได้รับการรับรองมาตรฐาน ASTM - E - 84 และ NFPA 255 มีความหนาไม่น้อยกว่า 16 มม. มีคุณสมบัติทนทานต่อกรด - ด่าง ตัวทำละลาย และสารเคมีทั่วไปได้เป็นอย่างดี เหมาะสำหรับห้องปฏิบัติการที่ใช้กรด - ด่าง ทำ PROFILE ขอบ TOP แบบ CLASSIC พร้อมมีระบบ WATER DROP ป้องกันการไหลย้อนกลับของน้ำและสารเคมีเข้าตัวตู้

2. ส่วนของตัวตู้ เป็นตู้แบบ MODULAR ยึดประกอบด้วยอุปกรณ์ KNOCK DOWN ส่วนของตัวตู้ (CUPBOARD) ทำด้วยไม้ปาติเกิลบอร์ด เกรด E 1 ซึ่งเป็นเกรดปลอดสารพิษ หนา 16 มม. ปิดผิวด้วยเมลามีน (MELAMINE) สีขาว ทั้ง 2 ด้าน ปิดขอบด้วย PVC หนา 2 มม. เฉพาะด้านหน้า ด้วยกาวกันน้ำชนิด HOT MELT ชั้นวางของภายในตู้สามารถปรับระดับได้ เป็นไม้ปาติเกิลบอร์ด เกรด E 1 ซึ่งเป็นเกรดปลอดสารพิษ หนา 16 มม. ปิดผิวด้วยเมลามีน (MELAMINE) สีขาว ทั้ง 2 ด้าน สามารถรับน้ำหนักต่อชั้นได้ไม่น้อยกว่า 30 กิโลกรัม การต่อยึดประกอบตัวตู้ด้วยอุปกรณ์ FULLY KNOCK DOWN SYSTEMS ชนิด CAM LOCK & DOWEL พร้อมเดือไม้ขนาดไม่น้อยกว่าเส้นผ่าศูนย์กลาง 8 มิลลิเมตร x 30 มิลลิเมตร เพื่อเสริมความแข็งแรงของตัวตู้สามารถถอดประกอบตัวตู้ทุกชิ้นส่วนใหม่ได้โดยไม่ทำให้ตัวตู้ได้รับความเสียหาย สะดวกในการซ่อมบำรุง (กรณีต้องการเปลี่ยนแปลงหรือเคลื่อนย้าย) ประกอบเป็นตัวตู้สำเร็จรูป (MODULAR UNIT SYSTEM) โดยไม่ใช้วิธีการยิงลวด , MAX หรือสกรูเกลียวปล่อย

3. ส่วนหน้าบาน และหน้าลิ้นชัก ทำด้วยไม้ปาติเกิลบอร์ด เกรด E 1 ซึ่งเป็นเกรดปลอดสารพิษ หนา 16 มม. ปิดผิวด้วยแผ่นลามิเนต (HIGH PRESSURE LAMINATE) หนา 0.8 มม. ได้รับมาตรฐาน มอก. 1163 - 2536 ทั้ง 2 ด้าน ปิดขอบด้วย PVC ด้วยกาวกันน้ำ (HOT MELT) ชนิดพิเศษ

4. มือจับทำด้วย PVC ชนิด GRIP SECTION POSTFORM EMULATION SYSTEM ขนาดหน้าตัดไม่น้อยกว่า 20.9 x 51 มม. ฝังอยู่ด้านบนหรือด้านล่างสุดของหน้าบานมี CHANEL CAP ขนาดไม่น้อยกว่า 21 x 43.6 x 80 มม. สำหรับปิด GRIP SECTION ทั้งสองด้าน ทำจากวิศวกรรมพลาสติก ABS ใส่ป้ายบอกรายการ (CARD LABEL) ลงใน LABEL CHANNEL มีแผ่นพลาสติก LABEL COVER MASK ที่ทำจากพลาสติก ACRYLIC ใสฉีดยึดขึ้นรูปปิดครอบป้องกันการเป็ยกชั้นหรือเปรอะเปื้อนแผ่นป้าย

5. ขาตู้เป็นพลาสติกชนิด ABS (ACRYLONITRILE BUTADIENE STYRENE) สามารถปรับระดับความสูง - ต่ำ ได้ ภายนอกของขาเป็นไม้อัดหนา 10 มม. ปิดทับด้วยแผ่นลามิเนต (LAMINATED) สีดำ สูงประมาณ 10 ซม. ส่วนนี้สามารถที่จะถอดออกมาทำความสะอาดได้พื้นตู้ได้โดยติดที่ยึดขาตู้ (CLIP LOCK) ทำด้วยเหล็กแผ่นรีดเย็น เคลือบผิวกันสนิม (ZINC PHOSPHATE COATING)

6. บานพับของตู้ใช้บานพับชนิดลูกถ้วย ขนาดมาตรฐาน 35 มม. ทำด้วยโลหะชุบนิเกิล เป็นชนิดเปิดได้ 110 องศา แบบ SLIDE ON สามารถปรับหน้าบานได้

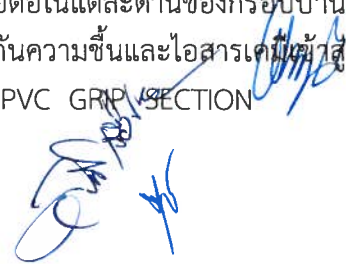
7. รางลิ้นชัก เป็นระบบปิดได้ด้วยตัวเอง (SELF CLOSING SYSTEM) โดยลิ้นชักจะไหลกลับเองโดยอัตโนมัติ ตัวรางลิ้นชักเป็นโลหะชุบอีพ็อกซี่ (EPOXY COATED) ลูกถ้วยพลาสติก พร้อมทั้งเป็นรางระบบ STOP

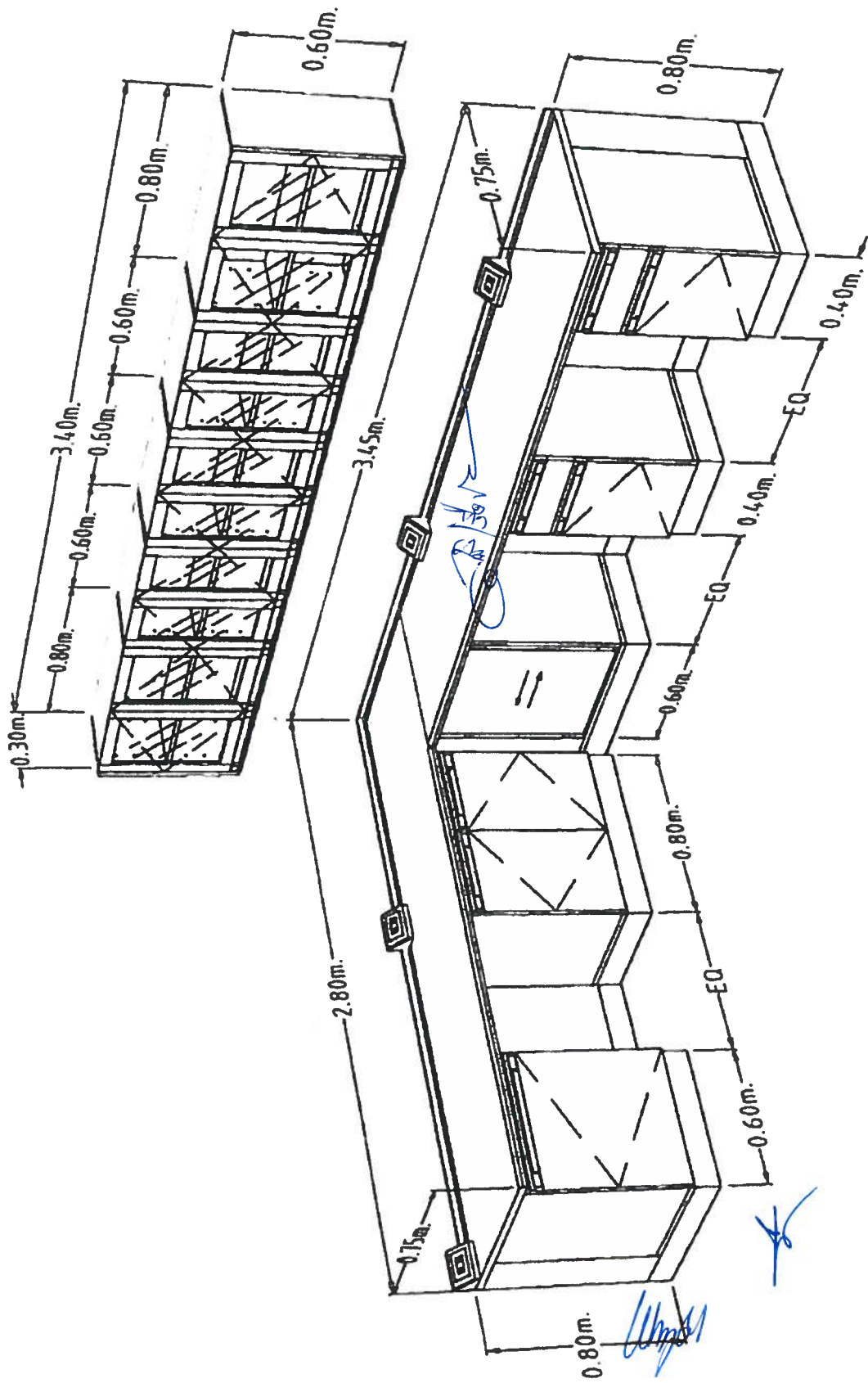
2 ชั้น (DOUBLE STOP) โดยเมื่อดึงลื่นชักออกมาจนสุดลื่นชักจะไม่หลุดออกมา และลูกล่อทำจากพลาสติก เมื่อเลื่อนลื่นชักจะมีเสียงเบาและลื่น

8. ปลั๊กไฟฟ้า 3 สาย 2 เต้าเสียบ ชนิดมีมันนิรภัย เสียบได้ทั้งกลมและแบนในตัวเดียวกัน พร้อมสายดินมาตรฐาน IEC STANDARD โดยปลั๊กไฟถูกติดตั้งภายในกล่อง POLYPROPYLENE (PP) ฉีดยึดขึ้นรูป ขนาด 90 x 160 x 90 มม. (ก x ย x ส) เพื่อความสะดวกในการใช้งาน สามารถทนต่อกรด - ด่าง ได้ดี

9. ด้านบนของ WORK TOP มีบัวกันน้ำ (WALL SEALING) ติดอยู่ระหว่างด้านบนของ WORK TOP กับผนังห้องเพื่อกัน ฝุ่นและกันน้ำที่จะไหลย้อนไปด้านหลังตัวตู้

10. ตู้แขวนลอย ตัวตู้ทำด้วยไม้ปาติเกิลบอร์ด เกรด E 1 ซึ่งเป็นเกรดปลอดสารพิษ หนา 16 มม. ปิดผิวด้วยเมลามีน (MELAMINE) สีขาว ปิดขอบด้วย PVC ด้วยกาวกันน้ำชนิด HOT MELT ชั้นวางของภายในตู้สามารถปรับระดับได้ เป็นวัสดุชนิดเดียวกันกับตัวตู้ ส่วนหน้าบานกระจกใส หนาไม่น้อยกว่า 5 มม. ในกรอบไม้ปาติเกิลบอร์ด เกรด E 1 ซึ่งเป็นเกรดปลอดสารพิษ หนา 16 มม. ปิดผิวด้วยแผ่นลามิเนท (HIGH PRESSURE LAMINATE) หนา 0.8 มม. ได้รับมาตรฐาน มอก. 1163 - 2536 ปิดขอบด้วย PVC ด้วยกาวกันน้ำชนิด HOT MELT โดยร่องกระจกจะมีรางพลาสติก PVC แบบฉีดยึดเป็นเส้นยาวตลอดแนวไม่มีรอยต่อในแต่ละด้านของกรอบบาน โดยรางพลาสติก PVC นี้จะใส่ตามร่องกรอบกระจกทั้ง 4 ด้าน โดยรอบเพื่อป้องกันความชื้นและไอสารเคมีเข้าสู่เนื้อไม้ที่เขาะเป็นร่องสำหรับใส่กระจก และเพื่อความเรียบร้อยสวยงาม พร้อมมือจับ PVC GRIP SECTION





รายละเอียดเฟอร์นิเจอร์โต๊ะปฏิบัติการระบบ KNOCK DOWN

WB 3 โต๊ะปฏิบัติการติดผนัง พร้อมตู้แขวนลอย ขนาด 5.45 x 0.75 x 0.80 ม. (ย x ล x ส)

ออกแบบ ผลิต และติดตั้งด้วยระบบ FULLY KNOCK DOWN SYSTEM 100 % ตามมาตรฐานสากล

สำหรับห้องปฏิบัติการที่ขอการรับรองมาตรฐาน ISO 17025 และที่ได้รับการรับรองมาตรฐานแล้ว

1. ส่วนของพื้นโต๊ะปฏิบัติการ (WORK TOP) ทำจากวัสดุพิเศษ SOLID PHENOLIC CORE (LAB GRADE TYPE) ชุบเคลือบ PHENOLIC RESIN (PHENOL FORMALDEHYDE RESIN) เรียงซ้อนกันในส่วนของ DECORATIVE PAPER และปิดทับด้วย CHEMICAL RESISTANT LAMINATE ในการผลิตอัดให้เป็นเนื้อเดียวกัน ที่ได้รับการรับรองมาตรฐาน ASTM - E - 84 หรือ NFPA 255 มีความหนาไม่น้อยกว่า 16 มม. มีคุณสมบัติทนทานต่อกรด - ด่าง ตัวทำละลาย และสารเคมีทั่วไปได้เป็นอย่างดี เหมาะสำหรับห้องปฏิบัติการที่ใช้กรด - ด่าง ทำ PROFILE ขอบ TOP แบบ CLASSIC พร้อมมีระบบ WATER DROP ป้องกันการไหลย้อนกลับของน้ำและสารเคมีเข้าตัวตู้

2. ส่วนของตัวตู้ เป็นตู้แบบ MODULAR ยึดประกอบด้วยอุปกรณ์ KNOCK DOWN ส่วนของตัวตู้ (CUPBOARD) ทำด้วยไม้ปาติเกิลบอร์ด เกรด E 1 ซึ่งเป็นเกรดปลอดสารพิษ หนา 16 มม. ปิดผิวด้วยเมลามีน (MELAMINE) สีขาว ทั้ง 2 ด้าน ปิดขอบด้วย PVC หนา 2 มม. เฉพาะด้านหน้า ด้วยกาวกันน้ำชนิด HOT MELT ชั้นวางของภายในตู้สามารถปรับระดับได้ เป็นไม้ปาติเกิลบอร์ด เกรด E 1 ซึ่งเป็นเกรดปลอดสารพิษ หนา 16 มม. ปิดผิวด้วยเมลามีน (MELAMINE) สีขาว ทั้ง 2 ด้าน สามารถรับน้ำหนักต่อชั้นได้ไม่น้อยกว่า 30 กิโลกรัม การต่อยึดประกอบตัวตู้ด้วยอุปกรณ์ FULLY KNOCK DOWN SYSTEMS ชนิด CAM LOCK & DOWEL เป็นผลิตภัณฑ์จากยุโรปผลิตขึ้นรูป ได้รับมาตรฐาน ISO 9001 พร้อมเดือยไม้ขนาดไม่น้อยกว่า เส้นผ่าศูนย์กลาง 8 มิลลิเมตร x 30 มิลลิเมตร เพื่อเสริมความแข็งแรงของตัวตู้สามารถถอดประกอบตัวตู้ทุกชิ้นส่วนใหม่ได้โดยไม่ทำให้ตัวตู้ได้รับความเสียหาย สะดวกในการซ่อมบำรุง (กรณีต้องการเปลี่ยนแปลงหรือเคลื่อนย้าย) ประกอบเป็นตัวตู้สำเร็จรูป (MODULAR UNIT SYSTEM) โดยไม่ใช้วิธีการยิงลวด, MAX หรือสกรูเกลียวปล่อย

3. ส่วนหน้าบาน ทำด้วยไม้ปาติเกิลบอร์ด เกรด E 1 ซึ่งเป็นเกรดปลอดสารพิษ หนา 16 มม. ปิดผิวด้วยแผ่นลามิเนต (HIGH PRESSURE LAMINATE) หนา 0.8 มม. ได้รับมาตรฐาน มอก. 1163 - 2536 ทั้ง 2 ด้าน ปิดขอบด้วย PVC ด้วยกาวกันน้ำ (HOT MELT) ชนิดพิเศษ

4. มือจับทำด้วย PVC ชนิด GRIP SECTION POSTFORM EMULATION SYSTEM ขนาดหน้าตัดไม่น้อยกว่า 20.9 x 51 มม. ฝังอยู่ด้านบนหรือด้านล่างสุดของหน้าบานมี CHANEL CAP ขนาดไม่น้อยกว่า 21 x 43.6 x 80 มม. สำหรับปิด GRIP SECTION ทั้งสองด้าน ทำจากวิศวกรรมพลาสติก ABS ใส่ป้ายบอกรายการ (CARD LABEL) ลงใน LABEL CHANNEL มีแผ่นพลาสติก LABEL COVER MASK ที่ทำจากพลาสติก ACRYLIC ใสฉีดขึ้นรูปปิดครอบป้องกันการเปียกชื้นหรือเปรอะเปื้อนแผ่นป้าย

5. ขาตู้ เป็นพลาสติกชนิด ABS (ACRYLONITRILE BUTADIENE STYRENE) สามารถปรับระดับความสูง - ต่ำ ได้ ภายนอกของขาเป็นไม้อัดหนา 10 มม. ปิดทับด้วยแผ่นลามิเนต (LAMINATED) สีดำ สูงประมาณ 10 ซม. ส่วนนี้สามารถที่จะถอดออกมาทำความสะอาดใต้พื้นตู้ได้โดยติดที่ยึดขาตู้ (CLIP LOCK) ทำด้วยเหล็กแผ่นรีดเย็น เคลือบผิวกันสนิม (ZINC PHOSPHATE COATING)

6. บานพับของตู้ใช้บานพับชนิดลูกถ้วย ขนาดมาตรฐาน 35 มม. ทำด้วยโลหะชุบนิเกิล เป็นชนิดเปิดได้ 110 องศา แบบ SLIDE ON สามารถปรับหน้าบานได้

7. ปลั๊กไฟฟ้า 3 สาย 2 เต้าเสียบ ชนิดมีม่านนิรภัย เสียบได้ทั้งกลมและแบนในตัวเดียวกัน พร้อมสายดิน มาตรฐาน IEC STANDARD โดยปลั๊กไฟถูกติดตั้งภายในกล่อง POLYPROPYLENE (PP) ฉีดยื่นรูป ขนาด 90 x 160 x 90 มม. (ก x ย x ส) เพื่อความสะดวกในการใช้งาน สามารถทนต่อกรด - ด่าง ได้ดี

8. ด้านบนของ WORK TOP มีบัวกันน้ำ (WALL SEALING) ติดอยู่ระหว่างด้านบนของ WORK TOP กับผนังห้องเพื่อกัน ฝุ่นและกันน้ำที่จะไหลย้อนไปด้านหลังตัวตู้

9. ตู้แขวนลอย ตัวตู้ทำด้วยไม้ปาติเกิลบอร์ด เกรด E 1 ซึ่งเป็นเกรดปลอดสารพิษ หนา 16 มม. ปิดผิวด้วยเมลามีน (MELAMINE) สีขาว ปิดขอบด้วย PVC ด้วยกาวกันน้ำชนิด HOT MELT ชั้นวางของภายใน ตู้สามารถปรับระดับได้ เป็นวัสดุชนิดเดียวกันกับตัวตู้ ส่วนหน้าบานกระจกใส หนาไม่น้อยกว่า 5 มม. ในกรอบไม้ ปาติเกิลบอร์ด เกรด E 1 ซึ่งเป็นเกรดปลอดสารพิษ หนา 16 มม. ปิดผิวด้วยแผ่นลามิเนท (HIGH PRESSURE LAMINATE) หนา 0.8 มม. ใต้รับมาตรฐาน มอก. 1163 - 2536 ปิดขอบด้วย PVC ด้วยกาวกันน้ำชนิด HOT MELT โดยร่องกระจกจะมีรางพลาสติก PVC แบบฉีดยื่นเป็นเส้นยาวตลอดแนวไม่มีรอยต่อในแต่ละด้านของกรอบ บาน โดยรางพลาสติก PVC นี้จะใส่ตามร่องกรอบกระจกทั้ง 4 ด้าน โดยรอบเพื่อป้องกันความชื้นและไอสารเคมี เข้าสู่เนื้อไม้ที่เขาะเป็นร่องสำหรับใส่กระจก และเพื่อความเรียบร้อยสวยงาม พร้อมมือจับ PVC GRIP SECTION

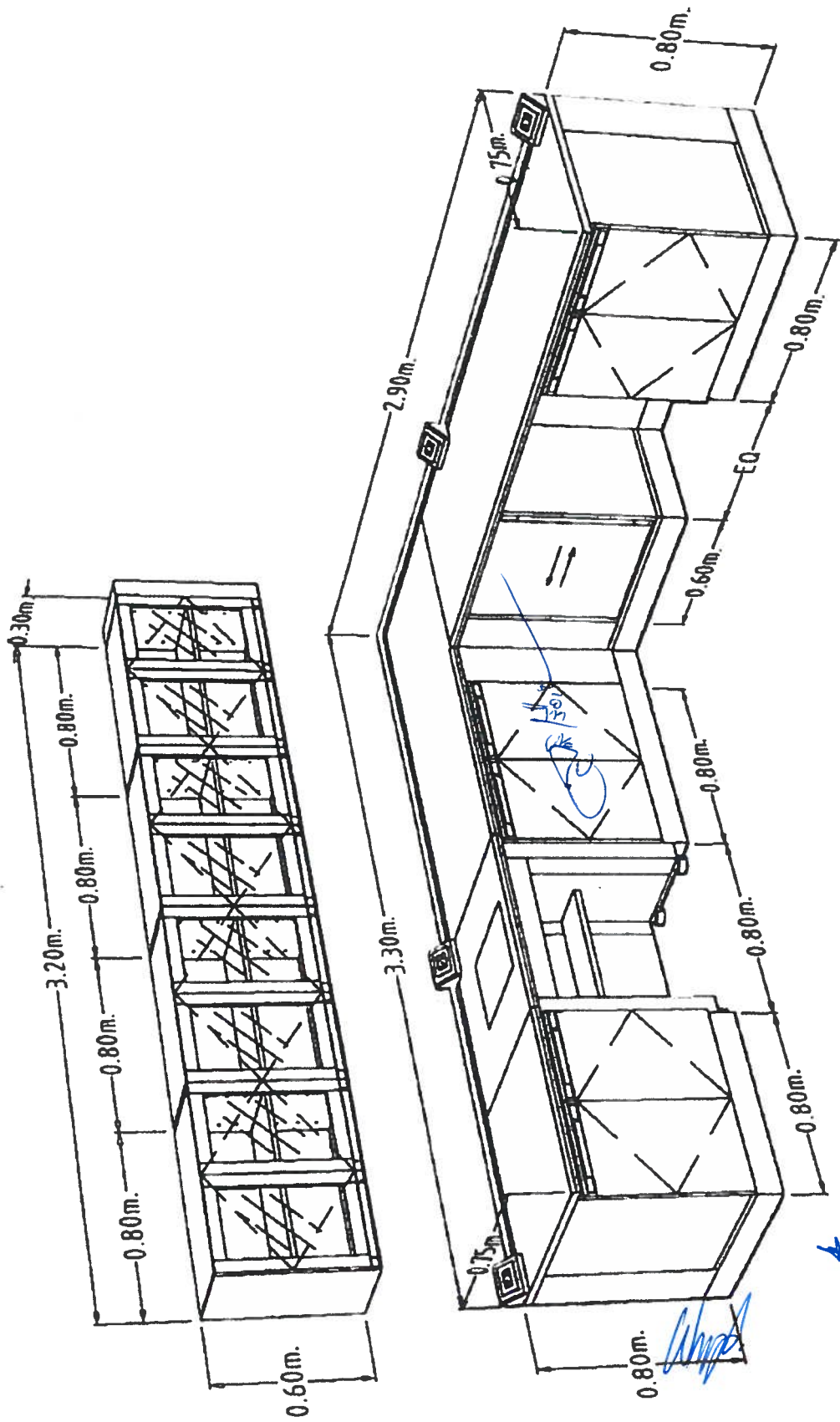
10. รายละเอียดของโต๊ะเครื่องชั่ง

10.1 โครงสร้างทำด้วยเหล็กชุบซิงค์ฟอสเฟต หนา 1 มม. ชนิด KNOCK DOWN พ่นสีผงอีพ็อกซี่ สามารถทนกรดได้ดี สามารถใส่ตัวถ่วงน้ำหนักได้ภายในเพื่อเพิ่มน้ำหนักให้ความมั่นคงแก่โต๊ะ

10.2 พื้นโต๊ะทำด้วยวัสดุชนิดเดียวกัน กับพื้นโต๊ะปฏิบัติการ

10.3 แผ่นท้อปวางเครื่องชั่ง ทำด้วยหินแกรนิต ขนาด 300 x 400 มม. โดยมียางรองรับ (VIBRATION RUBBER) แผ่นหินเพื่อป้องกันการสั่นสะเทือนของเครื่องชั่ง

10.4 ชั้นวางของใต้โต๊ะมีความลึก 20 ซม. เป็นวัสดุเหล็กแผ่นรีดเย็นชุบซิงค์ฟอสเฟต หนา 1 มม. พ่นสี ผงอีพ็อกซี่ สามารถทนกรดได้ดี



รายละเอียดเฟอร์นิเจอร์โต๊ะปฏิบัติการระบบ KNOCK DOWN

WB 4/ST โต๊ะปฏิบัติการติดผนัง ขนาด 1.00 x 0.75 x 0.80 ม. (ย x ล x ส)

ออกแบบ ผลิต และติดตั้งด้วยระบบ FULLY KNOCK DOWN SYSTEM 100 % ตามมาตรฐานสากล

สำหรับห้องปฏิบัติการที่ขอการรับรองมาตรฐาน ISO 17025 และที่ได้รับการรับรองมาตรฐานแล้ว

1. ส่วนของพื้นโต๊ะปฏิบัติการ (WORK TOP) ทำจากวัสดุพิเศษ SOLID PHENOLIC CORE (LAB GRADE TYPE) ชุบเคลือบ PHENOLIC RESIN (PHENOL FORMALDEHYDE RESIN) เรียงซ้อนกันในส่วนของ DECORATIVE PAPER และปิดทับด้วย CHEMICAL RESISTANT LAMINATE ในการผลิตอัดให้เป็นเนื้อเดียวกัน ที่ได้รับการรับรองมาตรฐาน ASTM - E - 84 และ NFPA 255 มีความหนาไม่น้อยกว่า 16 มม. มีคุณสมบัติทนทานต่อกรด - ด่าง ตัวทำละลาย และสารเคมีทั่วไปได้เป็นอย่างดี เหมาะสำหรับห้องปฏิบัติการที่ใช้กรด - ด่าง ทำ PROFILE ขอบ TOP แบบ CLASSIC พร้อมมีระบบ WATER DROP ป้องกันการไหลย้อนกลับของน้ำและสารเคมีเข้าตัวตู้

2. ส่วนของตัวตู้ (CUPBOARD) ทำด้วยเหล็กแผ่นรีดเย็นพับขึ้นรูป หนา 1 มม. ชุบซิงค์ฟอสเฟตเคลือบกันสนิมด้วย ZINC PHOSPHATE COATING โดยกรรมวิธี DIPPING เพื่อกันสนิมทั่วถึงทุกชั้นส่วนของโครงสร้าง แล้วผ่านการอบแห้งด้วยกรรมวิธี DRYING OVEN และต่อเนื่องด้วยการพ่นทับด้วยสี EPOXY ชนิดสีผง ทั่วถึงผิวเหล็กทุกด้านทั้งภายในและภายนอก (CONDUCTIVE EPOXY POWDER COATING) โดยใช้ระบบไฟฟ้าสถิตย์ ELECTROSTATIC PAINTING SYSTEM แล้วผ่านกระบวนการอบสีด้วยระบบ DRYING OVEN ที่ความร้อนไม่น้อยกว่า 180 องศาเซลเซียส เป็นเวลาไม่ต่ำกว่า 10 นาที สีมีความหนาไม่น้อยกว่า 80 ไมครอน โดยสีจะต้องทนต่อการกัดกร่อนของไอระเหยสารเคมีและการขีดข่วนได้ดี ชิ้นงานเหล็กพ่นสีตามมาตรฐาน ASTM B117 หรือตามมาตรฐานของโต๊ะปฏิบัติการทางเคมีอื่นๆ ผนังภายในทั้งด้านซ้ายและขวาต้องมีรูรับชั้นเพื่อใส่ชั้นปรับระดับสำหรับวางชั้นวางของภายในตู้ ด้านหลังตู้เป็นแผ่นเหล็กหนา 1 มม. พับขึ้นรูป สามารถถอดเข้า - ออกได้ เพื่อถอดเซอร์วิสงานระบบด้านหลังตู้

3. ส่วนหน้าบาน และหน้าลิ้นชัก เป็นผนัง 2 ชั้น เมื่อปิดแล้วจะไม่มีเสียงดัง ทำด้วยเหล็กแผ่นรีดเย็นพับขึ้นรูป หนา 1 มม. ชุบซิงค์ฟอสเฟตเคลือบกันสนิมด้วย ZINC PHOSPHATE COATING โดยกรรมวิธี DIPPING แล้วผ่านการอบแห้งด้วยกรรมวิธี DRYING OVEN และต่อเนื่องด้วยการพ่นทับด้วยสี EPOXY สีต้องมีความหนาไม่น้อยกว่า 80 ไมครอน โดยสีจะต้องทนต่อการกัดกร่อนของไอระเหยสารเคมีและทนการขีดข่วนได้ดี ตามมาตรฐาน ASTM

4. มือจับทำด้วย PVC ชนิด GRIP SECTION POSTFORM EMULATION SYSTEM ขนาดหน้าตัดไม่น้อยกว่า 20.9 x 51 มม. ฝังอยู่ด้านบนหรือด้านล่างสุดของหน้าบานมี CHANEL CAP ขนาดไม่น้อยกว่า 21 x 43.6 x 80 มม. สำหรับปิด GRIP SECTION ทั้งสองด้าน ทำจากวิศวกรรมพลาสติก ABS ใส่ป้ายบอกรายการ (CARD LABEL) ลงใน LABEL CHANNEL มีแผ่นพลาสติก LABEL COVER MASK ที่ทำจากพลาสติก ACRYLIC ใสฉีดขึ้นรูปปิดครอบป้องกันการเปียกชื้นหรือเปรอะเปื้อนแผ่นป้าย

5. ขาตู้เป็นพลาสติกชนิด ABS (ACRYLONITRILE BUTADIENE STYRENE) สามารถปรับระดับความสูง - ต่ำได้

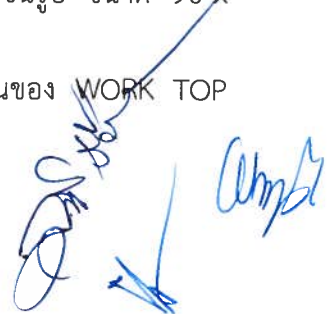
6. แผ่นปิดช่องว่างระหว่างตู้ทำด้วยพลาสติก ปิดทับด้วยแผ่นอลูมิเนียม สูงประมาณ 10 ซม. ส่วนนี้สามารถที่จะถอดออกมาทำความสะอาดได้พื้นที่ตู้ได้

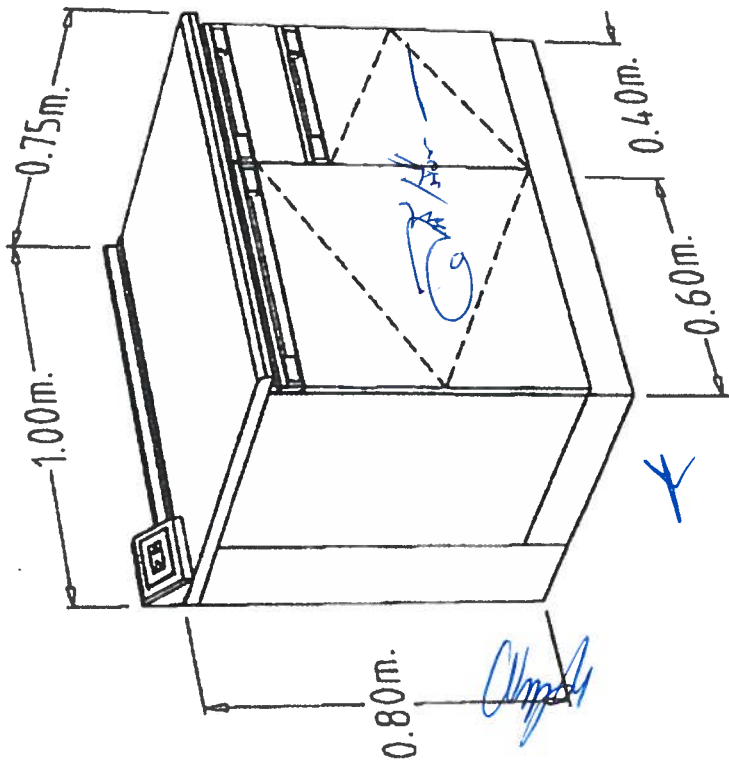
7. บานพับของตู้ใช้บานพับชนิดลูกถ้วย ขนาดมาตรฐาน 35 มม. ทำด้วยโลหะชุบนิกเกิล เป็นชนิดชนิดได้ 110 องศา แบบ SLIDE ON ระบบ SOFT CLOSE ปิดหน้าบานแล้วไม่เกิดเสียงดัง

8. รางลิ้นชัก เป็นชนิดรางเลื่อนลูกปืนใหญ่ชนิด SOFT - CLOSING BALL BEARING SLIDE 2 ตอน สามารถรับน้ำหนักได้ดี วัสดุโลหะแข็งแรง เมื่อเปิดจนสุดรางลิ้นชักจะไม่หลุดออกมา

9. ปลั๊กไฟฟ้า 3 สาย 2 เต้าเสียบ ชนิดมีม่านนิรภัย เสียบได้ทั้งกลมและแบนในตัวเดียวกัน พร้อมสายดิน มาตรฐาน IEC STANDARD โดยปลั๊กไฟถูกติดตั้งภายในกล่อง POLYPROPYLENE (PP) ฉีดยื่นรูป ขนาด 90 x 160 x 90 มม. (ก x ย x ส) เพื่อความสะดวกในการใช้งาน สามารถทนต่อกรด - ด่าง ได้ดี

10. ด้านบนของ WORK TOP มีบัวกันน้ำ (WALL SEALING) ติดอยู่ระหว่างด้านบนของ WORK TOP กับผนังห้องเพื่อกัน ฝุ่นและกันน้ำที่จะไหลย้อนไปด้านหลังตัวตู้





รายละเอียดตู้เก็บอุปกรณ์

CC 6 ขนาด 1.20 x 0.60 x 1.80 ม. (ย x ล x ส)

1. ส่วนของ WORK TOP เป็นไม้ปาติเกิลบอร์ด เกรด E 1 ซึ่งเป็นเกรดปลอดสารพิษ หนา 28 มม. ตลอดทั้งแผ่นตอนบนปิดผิวด้วยแผ่นลามิเนต (HIGH PRESSURE LAMINATE) หนา 0.8 มม. ได้รับมาตรฐาน มอก. 1163 - 2536 แบบ POSTFORM โค้งมนเข้าใต้ WORK TOP ส่วนที่เหลือใต้ TOP ปิดด้วยวัสดุกัน ความชื้น และส่วนขอบใต้ WORK TOP มี WATER DROP EDGE SYSTEM ป้องกันน้ำไม่ให้ไหลย้อนเข้าตัวตู้

2. ส่วนของตัวตู้ (CUPBOARD) ทำด้วยไม้ปาติเกิลบอร์ด เกรด E 1 ซึ่งเป็นเกรดปลอดสารพิษ หนา 16 มม. ปิดผิวด้วยเมลามีน (MELAMINE) สีขาว ทั้ง 2 ด้าน ปิดขอบด้วย PVC ด้วยกาวกันน้ำชนิด HOT MELT ชั้นวางของภายในตู้สามารถปรับระดับได้ 5 ระดับ เป็นไม้ปาติเกิลบอร์ด เกรด E 1 ซึ่งเป็นเกรด ปลอดสารพิษ หนา 16 มม. เคลือบผิวด้วยเมลามีน (MELAMINE) สีขาว ทั้ง 2 ด้าน ปิดขอบด้วย PVC ด้วยกาวกันน้ำชนิด HOT MELT

3. หน้าบาน (ตอนบน) ลักษณะบานเลื่อนเปิด - ปิด วัสดุทำด้วยกระจกใสหนาไม่น้อยกว่า 5 มม.

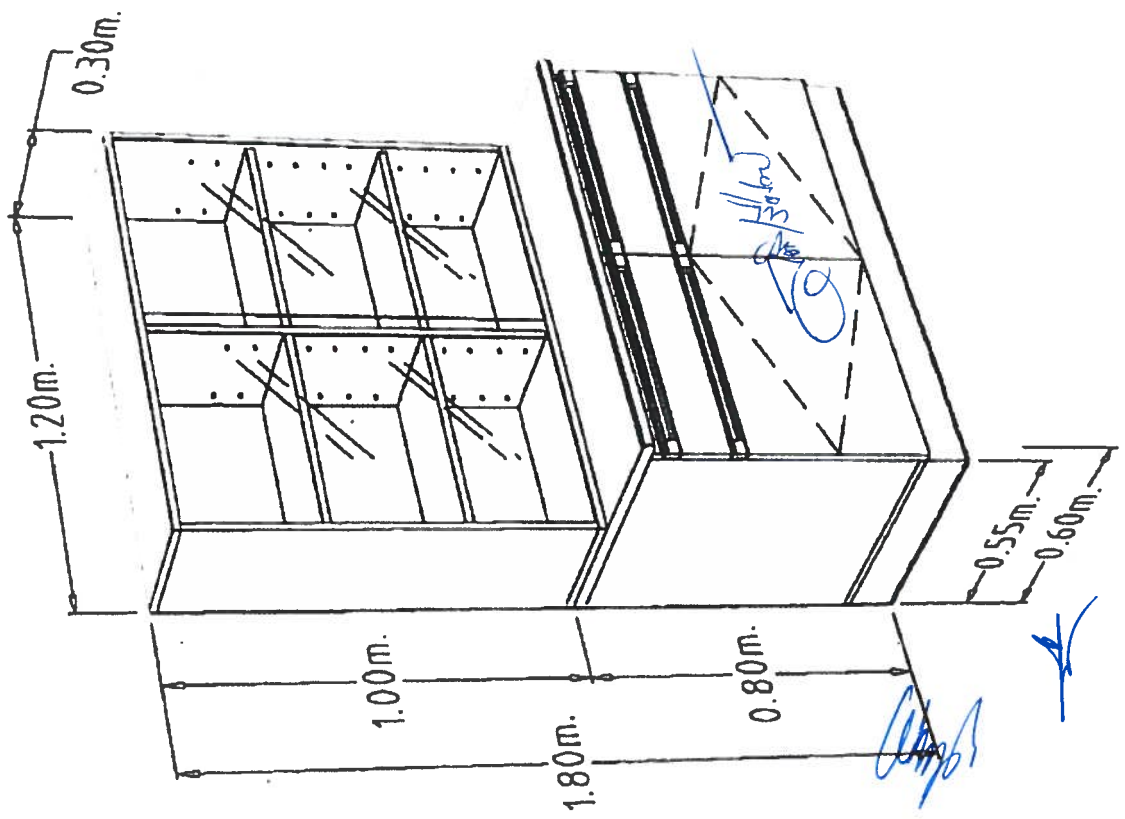
4. ส่วนหน้าบาน และหน้าลิ้นชัก (ตู้ตอนล่าง) ทำด้วยไม้ปาติเกิลบอร์ด เกรด E 1 ซึ่งเป็นเกรดปลอด สารพิษ หนา 16 มม. ปิดผิวด้วยแผ่นลามิเนต (HIGH PRESSURE LAMINATE) หนา 0.8 มม. ได้รับมาตรฐาน มอก. 1163 - 2536 ทั้ง 2 ด้าน ปิดขอบด้วย PVC ด้วยกาวกันน้ำ HOT MELT

5. มือจับทำด้วย PVC ชนิด GRIP SECTION POSTFORM EMULATION SYSTEM ขนาดหน้าตัด ไม่น้อยกว่า 20.9 x 51 มม. ฝังอยู่ด้านบนหรือด้านล่างสุดของหน้าบานมี CHANEL CAP ขนาดไม่น้อยกว่า 21 x 43.6 x 80 มม. สำหรับปิด GRIP SECTION ทั้งสองด้าน ทำจากวิศวกรรมพลาสติก ABS ใส่ป้ายบอกรายการ (CARD LABEL) ลงใน LABEL CHANNEL มีแผ่นพลาสติก LABEL COVER MASK ที่ทำจากพลาสติก ACRYLIC ใสฉีดยึดขึ้นรูปปิดครอบป้องกันการเปื้อกชื้นหรือเปรอะเปื้อนแผ่นป้าย

6. ขาตู้เป็นพลาสติกชนิด ABS (ACRYLONITRILE BUTADIENE STYRENE) สามารถปรับระดับ ความสูง - ต่ำ ได้ ภายนอกของขาเป็นไม้อัดหนา 10 มม. ปิดทับด้วยแผ่นลามิเนต (LAMINATED) สีดำ สูง ประมาณ 10 ซม. ส่วนนี้สามารถที่จะถอดออกมาทำความสะอาดได้พื้นตู้ได้โดยติดที่ยึดขาตู้ (CLIP LOCK) ทำด้วย เหล็กแผ่นรีดเย็น เคลือบผิวกันสนิม (ZINC PHOSPHATE COATING)

7. บานพับของตู้ใช้บานพับชนิดลูกถ้วย ขนาดมาตรฐาน 35 มม. ทำด้วยโลหะชุบนิเกิล เป็นชนิดเปิดได้ 110 องศา แบบ SLIDE ON สามารถปรับหน้าบานได้

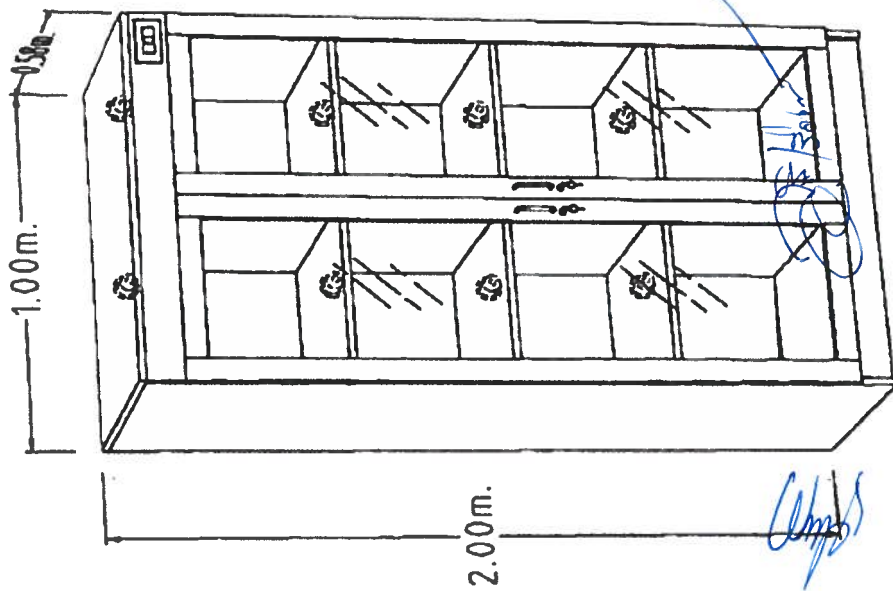
8. รางลิ้นชัก เป็นระบบปิดได้ด้วยตัวเอง (SELF CLOSING SYSTEM) โดยลิ้นชักจะไหลกลับเอง โดยอัตโนมัติ ตัวรางลิ้นชักเป็นโลหะชุบอีพ็อกซี่ (EPOXY COATED) ลูกถ้วยพลาสติก พร้อมทั้งเป็นระบบ STOP 2 ชั้น (DOUBLE STOP) โดยเมื่อดึงลิ้นชักออกมาจนสุดลิ้นชักจะไม่หลุดออกมา และลูกถ้วยทำจากพลาสติก เมื่อลิ้นชักจะมีเสียงเบาและสิ้น



รายละเอียดตู้เก็บกล่องจุลทรรศน์

MC 1005820 ขนาด 1. x 0.58 x 2.00 ม.

1. โครงสร้าง ทำด้วยไม้ปาติเกิลบอร์ด เกรด E 1 ซึ่งเป็นเกรดปลอดสารพิษ หนา 19 มม. ปิดผิวด้วยเมลามีน (MELAMINE) สีขาว ทั้ง 2 ด้าน ปิดขอบด้วย PVC ด้วยกาวกันน้ำชนิด HOT MELT
2. ชั้นวางด้านใน ทำด้วยไม้ปาติเกิลบอร์ด เกรด E 1 ซึ่งเป็นเกรดปลอดสารพิษ หนา 19 มม. ปิดผิวด้วยเมลามีน (MELAMINE) สีขาว ทั้ง 2 ด้าน ปิดขอบด้วย PVC ด้วยกาวกันน้ำชนิด HOT MELT
3. ส่วนหน้าบานกระจกใส หนาไม่น้อยกว่า 5 มม. ในกรอบไม้ปาติเกิลบอร์ด เกรด E 1 ซึ่งเป็นเกรดปลอดสารพิษ หนา 16 มม. ปิดผิวด้วยแผ่นลามิเนต (HIGH PRESSURE LAMINATE) หนา 0.8 มม. ได้รับมาตรฐาน มอก. 1163 – 2536 ปิดขอบด้วย PVC ด้วยกาวกันน้ำชนิด HOT MELT โดยร่องกระจกจะมีรางพลาสติก PVC แบบฉีดยึดเป็นเส้นยาวตลอดแนวไม่มีรอยต่อในแต่ละด้านของกรอบบาน โดยรางพลาสติก PVC นี้จะใส่ตามร่องกรอบกระจกทั้ง 4 ด้าน โดยรอบเพื่อป้องกันความชื้นและไอสารเคมีเข้าสู่เนื้อไม้ที่เซาะเป็นร่องสำหรับใส่กระจก และเพื่อความเรียบร้อยสวยงาม
4. มือจับเป็นชิ่งอัลลอยด์ชุบโครเมียม รูปตัวซี (C) พร้อมมุกยูแฉล๊อค
5. บานพับของตู้ใช้บานพับชนิดลูกถ้วย ขนาดมาตรฐาน 35 มม. ทำด้วยโลหะชุบสีถัก เป็นชนิดเปิดได้ 110 องศา แบบ SLIDE ON สามารถปรับหน้าบานได้
6. ติดตั้งหลอดไฟฟ้า พร้อมสวิตช์เปิด - ปิด



รายละเอียดตู้ดูดควันสารเคมี

1. ลักษณะทั่วไป

1.1 ตู้ดูดควันสารเคมี (FUME HOOD) สำเร็จรูปใช้ดูดไอกรดและสารเคมีที่เป็นพิษ ในการปฏิบัติงานทางด้านวิทยาศาสตร์ เป็นชนิดระบบ AUTOMATIC BY PASS SYSTEM ตู้ดูดควันมีขนาดไม่น้อยกว่า 1.20 x 0.85 x 2.35 ม. (ย x ล x ส)

1.2 ขนาดของตู้แบ่งออกเป็น 2 ส่วนดังนี้

1.2.1 ส่วนบนมีขนาดไม่น้อยกว่า (ยาว x ลึก x สูง) 1.20 x 0.85 x 1.50 เมตร

1.2.2 ส่วนล่างมีขนาดไม่น้อยกว่า (ยาว x ลึก x สูง) 1.20 x 0.75 x 0.85 เมตร

1.3 ตู้ดูดควันตอนล่างมีประตูสามารถเปิด - ปิด เป็นตู้เก็บของหรือถังแก๊สขนาด 7 กิโลกรัม

1.3.1 ส่วนที่ 1 ไว้เก็บถังแก๊สขนาด 7 กิโลกรัม

1.3.2 ส่วนที่ 2 เป็นชั้นเก็บของสามารถปรับระดับได้ตลอดขึ้นอยู่กับความต้องการ

1.3.3 ส่วนที่ 3 เป็นระบบซ่อนจัดเก็บสารอันตรายปฏิกิริยา เช่น แก๊ส , น้ำดี , น้ำทิ้ง , ไฟฟ้า ถูกจัดเก็บไว้ในตำแหน่งที่มองไม่เห็น โดยมีแผ่นหลังปิด และสะดวกต่อการซ่อมบำรุง

1.4 ตู้ดูดควันสารเคมี มาตรฐาน BS 14175 (BRITISH STANDARD) หรือ ASHRAE 110 หรือ EN 14175

2. ลักษณะตู้ดูดควันสารเคมี

2.1 ตู้ดูดควันสารเคมีตอนบน

2.1.1 โครงสร้างภายนอกทำด้วยเหล็กแผ่นรีดเย็น (COLD ROLLED STEEL SHEET) ความหนาไม่น้อยกว่า 1.0 มิลลิเมตร ทุกชิ้นทำเป็นระบบถอดประกอบได้ (KNOCK DOWN) คือ สามารถถอดตัวตู้ ด้านหน้า ด้านซ้าย ด้านขวา และ ด้านหลัง เพื่อสะดวกในการเคลื่อนย้ายและบำรุงรักษา เคลือบกันสนิมด้วย ZINC PHOSPHATE COATING โดยกรรมวิธี DIPPING เพื่อกันสนิมทั่วถึงทุกชิ้นส่วนของโครงสร้างภายนอก แล้วผ่านการอบแห้งด้วยกรรมวิธี DRYING OVEN และต่อเนื้อด้วยการพ่นทับด้วยสี EPOXY ชนิดสีผง ทั่วถึงผิวเหล็กทุกด้านทั้งภายในและภายนอก (CONDUCTIVE EPOXY POWDER COATING) โดยใช้ระบบไฟฟ้าสถิตย์ ELECTROSTATIC PAINTING SYSTEM แล้วผ่านกระบวนการอบสีด้วยระบบ DRYING OVEN ที่ความร้อนไม่น้อยกว่า 180 องศาเซลเซียส เป็นเวลาไม่ต่ำกว่า 10 นาที เมื่อเสร็จแล้วสีต้องมีความหนาไม่น้อยกว่า 80 ไมครอน โดยสีจะต้องทนต่อการกัดกร่อนของไอระเหยสารเคมี และทนต่อการขีดข่วนได้ดี ชิ้นงานเหล็กพ่นสีตามมาตรฐาน ASTM B117 หรือ ASTM D543

2.1.2 โครงสร้างผนังภายในตู้ตอนบนซึ่งเป็นพื้นที่ส่วนใช้งาน (WORKING AREA PART) ทำด้วยวัสดุไฟเบอร์กลาส ชนิดหล่อจากแบบเป็นเนื้อเดียวกันตลอด (ONE PIECE MOLDING) หนาไม่น้อยกว่า 3 มม. และส่วนพื้นที่ใช้งานเป็นชนิด ISO - TYPE แบบ POLYLITE ที่ทนสารเคมี และทนต่อการกัดกร่อนของกรด - ด่าง ได้เป็นอย่างดี และรับน้ำหนักได้ไม่น้อยกว่า 80 กิโลกรัม

2.1.3 พื้นที่ยึดในสุดเป็นรางระบายน้ำ มีสะดืออ่างและชุดที่ดักกลิ่นสำหรับน้ำทิ้งจากราง ทำด้วยวัสดุ POLYPROPYLENE ทนสารเคมี

2.1.4 บานประตูตู้ดูดควันสารเคมี เป็นกระจกนิรภัยใสหนาไม่น้อยกว่า 6 มิลลิเมตร ชนิดไม่มีขอบกระจกแขวนห้อยด้วยลวดสลิงสแตนเลสไร้สนิม สามารถเลื่อนขึ้น - ลง ตามแนวดิ่งได้ทุกระยะโดยมีตุ้มถ่วงน้ำหนักเป็นตัวถ่วงสมดุลย์ โดยใช้ลวดสลิงสแตนเลส เกรด 316 หุ้ม PVC ใส เป็นตัวแขวนอยู่ในรอก ขนาด

กว้างภายในตู้ไม่น้อยกว่า 100 เซนติเมตร ความสูงไม่น้อยกว่า 60 เซนติเมตร ด้านล่างมีมือจับเลื่อนขึ้น - ลง ซึ่งทำจาก PVC ฉีดขึ้นรูปยาวตลอดแนวขวาง พร้อมรางกระจกทำด้วย PVC โดยเจาะร่องเลื่อนกระจกขึ้น - ลง

2.1.5 มีระบบ AIR FLOW BY PASS ทำให้ไม่เกิดสุญญากาศเมื่อปิดบานประตูตู้ดูดควันสนิท ทำด้วยไฟเบอร์กลาสเสริมแรง ชนิด ISO - TYPE มีความหนาไม่น้อยกว่า 3 มม. สามารถทนต่อการขีดข่วนและการกัดกร่อนของสารเคมีได้ดี

2.1.6 ภายในตู้ดูดควันผนังหลังมีแผ่นบังคับทิศทางการไหลของอากาศ (BAFFLE) ตามหลัก AERO DYNAMIC ป้องกันการหมุนของลมได้ดี ไม่ให้เกิดลมหมุนกลับเข้าหาตัวผู้ใช้งาน ด้วยวัสดุไฟเบอร์กลาส โดยบังคับให้อากาศไหลเข้าได้ 4 ช่อง ด้านล่าง 1 ช่อง ตรงกลาง 2 ช่อง และด้านบน 1 ช่อง ซึ่งแผ่นบังคับทิศทางการไหลของอากาศ ต้องเป็นชนิดเดียวกันกับพื้นที่ส่วนใช้งาน สามารถถอดซ่อมบำรุงรักษาได้สะดวก โดยสามารถทดสอบได้ด้วยควันหลังการติดตั้งเสร็จ

2.2 ตู้ดูดควันตอนล่าง (STORAGE PART)

2.2.1 โครงสร้างภายนอกทำด้วยเหล็กแผ่นรีดเย็น (COLD ROLLED STEEL SHEET) ความหนาไม่น้อยกว่า 1.0 มิลลิเมตร ทุกชิ้นทำเป็นระบบถอดประกอบได้ (KNOCK DOWN) สามารถถอดตัวตู้ ด้านหน้า ด้านซ้าย - ขวา และด้านหลัง เพื่อง่ายต่อการเคลื่อนย้ายและซ่อมบำรุงรักษา เคลือบผิวกันสนิมด้วย ZINC PHOSPHATE COATING โดยกรรมวิธี DIPPING เพื่อเคลือบกันสนิมทั่วถึงทุกชิ้นส่วนของโครงสร้างภายนอก แล้วผ่านการอบแห้งด้วยกรรมวิธี DRYING OVEN แล้วพ่นทับด้วยสี EPOXY ชนิดผงทั่วถึงผิวเหล็กทุกด้านทั้งในและนอก (CONDUCTIVE EPOXY POWDER COATING) โดยใช้ระบบไฟฟ้าสถิตย์ ELECTROSTATIC PAINTING SYSTEM แล้วผ่านกระบวนการอบสีด้วยระบบ DRYING OVEN ที่ความร้อนไม่น้อยกว่า 180 องศาเซลเซียส เป็นเวลาอย่างน้อย 10 นาที ตามมาตรฐาน ASTM B117 หรือ ASTM D543

2.2.2 ด้านหน้าเป็นบานประตูเปิด - ปิด ทำด้วยวัสดุเดียวกันกับตู้ ส่วนหน้าบานมีระบบบานพับ สแตนเลสทนต่อไอสารเคมี ระบบสปริงล๊อค ระบบ Soft Close แบบปิดนุ่มนวล มือจับเปิด - ปิด ทำด้วย PVC GRIP SECTION

2.2.3 หน้าบานเปิด - ปิด ด้านในแต่ละบานมีที่ใส่แฟ้มงานอย่างน้อยหน้าบานละ 1 ช่อง

3. อุปกรณ์ประกอบตู้ดูดควัน

3.1 อุปกรณ์ประกอบภายในตู้ดูดควันตอนบน

3.1.1 ก๊อแก๊ส 1 ชุด ตัวก๊อทำด้วยทองเหลืองเคลือบด้วยสี EPOXY ที่มีคุณสมบัติทนต่อการกัดกร่อนของกรด - ด่าง ขนาดไม่น้อยกว่า 3/8 INCH BSP โดยปลายก๊อกรียวเล็ก สามารถสวมต่อด้วยท่อ ยางหรือพลาสติกได้ ติดตั้งที่ผนังด้านข้าง ภายในควบคุมการเปิด - ปิด ด้วย FRONT CONTROL VALVE

3.1.2 ก๊อน้ำ 1 ชุด ตัวก๊อทำด้วยทองเหลืองเคลือบด้วยสี EPOXY ที่มีคุณสมบัติทนต่อการกัดกร่อนของกรด - ด่าง ขนาดไม่น้อยกว่า 3/8 INCH BSP โดยปลายก๊อกรียวเล็ก สามารถสวมต่อด้วยท่อ ยางหรือพลาสติกได้ ติดตั้งที่ผนังด้านข้าง ภายในตู้ควบคุมการจ่ายน้ำด้วย FRONT CONTROL VALVE

3.1.3 ที่ดักกลิ่น (BOTTLE TRAP) ทำด้วยวัสดุ POLYPROPYLENE จากการผลิต INJECTION MOLDED การเชื่อมต่ออุปกรณ์ต้องเป็นระบบ MECHANICAL JOINT SYSTEM สามารถถอดซ่อมบำรุงหรือ ประกอบได้ทุกแห่งโดยไม่มีการต่อเชื่อมด้วยความร้อน เป็นผลิตภัณฑ์ที่ได้รับมาตรฐาน ISO 9001

3.1.4 หลอดไฟแสงสว่าง ขนาด 18 วัตต์ จำนวน 2 ชุด พร้อมทั้งครอบซึ่งทำด้วยกระจกใสช่วย ป้องกันความร้อนและการกัดกร่อนของไอระเหยสารเคมี

3.2 อุปกรณ์ภายนอกตู้ดูดควันสารเคมี

3.2.1 ชุดควบคุมการจ่ายแก๊ส (FRONT CONTROL) จำนวน 1 ชุด วัสดุทำด้วยทองเหลือง เคลือบด้วยสี EPOXY มือหมุนเปิด - ปิด ทำด้วยวัสดุโพลีโพรพิลีน (POLYPROPYLENE) ซึ่งทนต่อการกัดกร่อน ของกรด - ด่าง และสารเคมี สามารถทนแรงดันได้ 100 PSI (POUNDS / SQ - INCH) หรือ 7 BAR

3.2.2 ชุดควบคุมการจ่ายน้ำ (FRONT CONTROL) จำนวน 1 ชุด วัสดุทำด้วยทองเหลือง เคลือบด้วยสี EPOXY มือหมุนเปิด - ปิด ทำด้วยวัสดุโพลีโพรพิลีน (POLYPROPYLENE) ซึ่งทนต่อการกัดกร่อน ของกรด - ด่าง และสารเคมี สามารถทนแรงดันได้ 145 PSI (POUNDS / SQ - INCH) หรือ 10 BAR

3.2.3 เต้าเสียบไฟฟ้าชนิดคู่ สามารถเสียบได้ทั้งกลมและแบนพร้อมฝาครอบกันน้ำ ขนาด 16 แอมป์ 220 โวลต์ 1 เฟส พร้อมสายดิน

3.3 แผงควบคุมการทำงานตู้ดูดควันสารเคมีเป็นชนิดกึ่งสัมผัส ควบคุมด้วย MICROPROCESSOR CONTROLLER ควบคุมการทำงานดังนี้

3.3.1 ปุ่มกดเปิด - ปิด POWER เพื่อเปิดหรือปิด ระบบการทำงานหลัก

3.3.2 ปุ่มกดเปิด - ปิดพัดลม (BLOWER) เพื่อเปิดหรือปิด พัดลมดูดไอระเหยสารเคมี พร้อมสัญลักษณ์หลอดไฟแสดง

3.3.3 ปุ่มกดเปิด - ปิดไฟแสงสว่าง (LIGHT) เพื่อเปิดหรือปิด แสงสว่างภายในตู้ พร้อม สัญลักษณ์หลอดไฟแสดง

3.3.4 จอแสดงความเร็วลมภายในตู้ดูดควันสารเคมี แสดงผล DIGITAL MONITOR เป็นจอ LED แบบ 7 - SEGMENT เพื่อสามารถมองเห็นได้ในระยะไกล และสามารถแสดงผลความเร็วลมได้ทั้งแบบฟุตต่ออนาที (FPM) หรือเมตรต่อวินาที (M/S)

3.3.5 หลอดไฟ LED แสดงสถานะความเร็วลมว่าปลอดภัยแสดงเป็นสีเขียว (AIR SAFE) และไฟสีแดงกระพริบกรณีแรงลมผิดปกติ (AIR FAIL) พร้อมเสียงเตือน

3.3.6 ปุ่มกด MUTE กดเพื่อเงียบเสียงเตือนที่ตั้งหากตู้ดูดควันขัดข้อง แต่ LED ไฟสีแดงยังคง กระพริบอยู่

3.3.7 หลอดไฟ LED แสดงสถานะประตูเลื่อนด้านหน้า (SASH) ว่าอยู่ในระดับปกติ (SASH SAFE) โดยไฟแสดงสีเขียว และถ้ากระจกเปิดสูงเกินกำหนดไปเป็นสีแดงกระพริบ (SASH FAIL) พร้อมเสียงเตือน

3.3.8 จอแสดงผลการทำงานของตัวควบคุมรอง แสดงผลเป็นจอ LCD โดยจะแสดงสถานะ การทำงานของระบบควบคุมตู้

3.3.9 ปุ่มกด MODE กดเลือกการทำงานของตัวควบคุมหลัก โดยมีการแสดงการทำงานต่าง ๆ เช่น ตั้งเวลา, ตั้งเวลาเปิด - ปิดการทำงานของพัดลม, ดูชั่วโมงการทำงานของพัดลม

3.3.10 ปุ่มกด ENTER กดเข้าสู่การทำงานและจบการทำงานของ MODE ต่างๆ

3.3.11 ปุ่มกด Δ เพื่อเลือกค่าในโหมดต่างๆ

3.3.12 ปุ่มกด ∇ เพื่อเลือกค่าในโหมดต่างๆ

3.4 พัดลมตู้ดูดควันสารเคมี มีรายละเอียดดังต่อไปนี้

3.4.1 พัดลม FAN DIRECT DRIVE มอเตอร์แบบอุตสาหกรรม

3.4.2 ตัวใบพัดทำด้วยวัสดุโพลีโพรพิลีน (POLYPROPYLENE) ชนิดทนต่อการกัดกร่อนของกรด - ด่าง ได้เป็นอย่างดี เป็นแบบ FORWARD CURVED ผลิตโดยกรรมวิธี INJECTION MOULDING ถ่วงใบพัดด้วยระบบ DYNAMIC BALANCE

3.4.3 ตัวเสื้อพัดลมทำด้วยวัสดุไฟเบอร์กลาส หรือโพลีโพรพิลีน หล่อเป็นชิ้นเดียวกัน ชนิดทนต่อการกัดกร่อนของกรด - ด่าง ได้เป็นอย่างดี ด้านหน้าของเสื้อพัดลมสามารถถอดประกอบได้ เพื่อความสะดวกในการซ่อมบำรุง และง่ายต่อการติดตั้ง

3.4.4 แท่นของพัดลมสำหรับติดตั้งมอเตอร์ต้องมีที่ครอบกันน้ำทุกด้าน และยางกันสะเทือนของพัดลม

3.4.5 มีความสามารถในการดูดไอระเหยสารเคมีจากตู้ดูดควันสารเคมี โดยมีค่า VELOCITY ไม่น้อยกว่า 100 ฟุต / นาที (FPM) เมื่อเปิดบานกระจกหน้าตู้ดูดควันสูง 30 ซม. หรือมีค่าความเร็วลมของหน้าตู้ อย่างสม่ำเสมอ โดยผู้ทำการติดตั้งจะต้องมีเครื่องวัดลมมาทดสอบในวันส่งมอบงาน

3.4.6 มอเตอร์ใช้แบบอุตสาหกรรม ชนิด IP 55 ขนาดไม่น้อยกว่า 1/2 HP 380 V. 3 Phase

3.4.7 มีสวิตช์ ON - OFF SAFETY SWITCH ชนิดกันน้ำ IP 66 ติดตั้งบริเวณแท่นพัดลม ใกล้มอเตอร์ไฟฟ้าเพื่อใช้ในการเปิด - ปิด กระแสไฟจ่ายเข้าพัดลม เพื่อความปลอดภัยกรณีมีการซ่อมบำรุงรักษาพัดลม

4. ระบบท่อระบายควัน

4.1 ท่อควัน PVC ชั้นคุณภาพที่ 8.5 พร้อมข้องอ, หน้าแปลน, อุปกรณ์ท่อยึดที่เป็นวัสดุชนิดที่แข็งแรง

4.2 การติดตั้งท่อระบายควันจุดที่มีการต่อท่อควันมีข้องอ , หน้าแปลน , ต้องใช้วิธีการเชื่อมด้วยวัสดุชนิดเดียวกันกับท่อ

5. มีการรับประกันคุณภาพสินค้า อย่างน้อย 2 ปี

6. มีคู่มือการใช้งานเป็นภาษาไทย หรือภาษาอังกฤษ อย่างน้อย 1 เล่ม

7. ภายหลังจากติดตั้ง ผู้ขายต้องทำการทดสอบระบบการทำงานให้ผู้ซื้อพิจารณาจนเป็นที่พอใจพร้อมกัน

8. เป็นเฟอร์นิเจอร์ที่ได้รับมาตรฐาน SEFA

รายละเอียดเก้าอี้ปฏิบัติการ

BA - 1



1. เบาะสำหรับนั่งทำจากวัสดุโพลียูรีเทนโฟม เบาะที่นั่งมีขนาดเส้นผ่าศูนย์กลาง 380 มม. มีความหนา 47 มม. ตรงกลางเบาะนั่งไว้เป็นหลุมมีขนาดเส้นผ่าศูนย์กลาง 180 มม.
2. ส่วนด้านใต้เบาะเก้าอี้มีโครงเหล็กหนา 3 มม. เชื่อมเป็นรูปกากบาทเพื่อยึดติดกับเบาะเก้าอี้โดยใช้สกรูขนาด $\varnothing 6$ มม. จำนวน 4 จุด และเชื่อมติดกับแกนเกลียวเก้าอี้โดยรอบและมีโครงท่อเหล็กกลมขนาดเส้นผ่าศูนย์กลาง 16 มม. หนา 1 มม. ตามเป็นรูปวงกลมตลอดแนวเบาะเก้าอี้พันทับด้วยสีผงอุตสาหกรรม
3. ปลอกส่วนนอกทำด้วยเหล็กเส้นผ่าศูนย์กลางขนาด 50 มม. หนา 1.2 มม. พันทับด้วยสีผงอุตสาหกรรม
4. เสาโครงสร้างเก้าอี้ทำจากเหล็กขนาดเส้นผ่าศูนย์กลาง 45 มม. หนา 1.5 มม. ภายในเชื่อมเกลียวเหล็กยาวตลอด ความยาวเกลียวไม่น้อยกว่า 60 มม.
5. ความสูงเบาะเก้าอี้สามารถปรับระดับได้ความสูงได้ที่ 550 - 700 มม.
6. ที่พักเท้าท่อเหล็กกลมขนาดเส้นผ่าศูนย์กลาง 16 มม. หนา 1 มม. เชื่อมยึดติดกับทุกขาเก้าอี้รอบด้านพันสีผงอุตสาหกรรม
7. ขาเก้าอี้จำนวน 5 ขา ทำจากเหล็กกล่องขนาด 25×50 มม. (± 1.5 มม.) หนา 1.2 มม. (± 0.3 มม.) เส้นผ่าศูนย์กลางความกว้างฐานขาเก้าอี้ 530 มม. ปลายขาเก้าอี้มีปุ่มปรับระดับ และมีฝาปิดปลายขา ลักษณะโค้งมนไม่มีจุดแหลมคมที่อาจเป็นอันตรายต่อผู้ใช้งาน

รายละเอียด เครื่องนึ่งความดันไอน้ำ

คุณลักษณะ

1. เป็นหม้อนึ่งฆ่าเชื้อด้วยความดันไอน้ำรูปทรงแนวตั้ง
2. หม้อนึ่งลักษณะทรงกระบอก ภายในหม้อนึ่งขนาดความจุไม่น้อยกว่า 85 ลิตร
3. ภายในหม้อนึ่ง (Sterilization Chamber) มีขนาดเส้นผ่าศูนย์กลางไม่น้อยกว่า 400 มิลลิเมตร ลึกไม่น้อยกว่า 700 มิลลิเมตร
4. ตัวถังสำหรับนึ่ง (Sterilization chamber material) ทำจากโลหะปลอดสนิม (stainless steel 304)
5. เครื่องสามารถตั้งอุณหภูมิการนึ่ง (Sterilization temperature) ได้ตั้งแต่ 105 ถึง 138 องศาเซลเซียส
6. ตัวเครื่องมีระบบหน่วยความจำ สำหรับบันทึกข้อมูลเงื่อนไขต่าง ๆ ในการทำงานการนึ่งฆ่าเชื้อเมื่อผู้ใช้งานได้ตั้งค่าเอาไว้ครั้งหนึ่งแล้ว ตัวเครื่องยังคงสามารถบันทึกทำการฆ่าเชื้อตามแบบที่ผู้ใช้งานได้กำหนดเอาไว้ได้
7. เครื่องมีระบบเติมน้ำเข้าหม้อนึ่งและมีเซนเซอร์วัดระดับน้ำ
8. มีพัดลมระบายความร้อนของหม้อนึ่ง หลังการนึ่งเสร็จสิ้น
9. มีโหมดในการทำงานแบบอัตโนมัติ มีให้เลือกใช้งานทั้งหมด 4 รูปแบบ
 - 9.1 สำหรับฆ่าเชื้อของแข็ง (Solid mode)
 - 9.2 สำหรับฆ่าเชื้อของเหลวและอุ่น (Liquid with warming mode)
 - 9.3 สำหรับฆ่าเชื้อของเหลว (Liquid mode)
 - 9.4 สำหรับละลายและอุ่นอาหารเลี้ยงเชื้อ (Agar mode)
10. เครื่องสามารถเลือกตั้งเวลาการทำงานได้ โดยแบ่งตามการทำงาน ดังนี้
 - 10.1 เวลาในการนึ่งฆ่าเชื้อ (Present range of sterilization time) ได้ตั้งแต่ 1 ถึง 300 นาที
 - 10.2 เวลาในการละลาย (Present range of melting time) ได้ตั้งแต่ 1 ถึง 300 นาที
 - 10.3 เวลาในการอุ่น (Present range of warming) ได้ตั้งแต่ 1 ถึง 9999 นาที
11. บริเวณแผงควบคุมบนตัวเครื่องมีหน้าจอแสดงผลอุณหภูมิและเวลาเป็นตัวเลขดิจิทัล และแสดงขั้นตอนการทำงานต่าง ๆ ของตัวเครื่องโดยมีสัญญาณไฟบนเส้นกราฟแสดงขั้นตอนการนึ่งฆ่าเชื้อ
12. ตัวเครื่องควบคุมอุณหภูมิด้วยระบบ Microcomputer control system
13. มาตรฐานวัดความดันแสดงค่าความดันได้ตั้งแต่ 0.1 MPa ถึง 0.5 Mpa
14. มีระบบความปลอดภัยและสัญญาณเตือนดังนี้
 - 14.1 การปิดลิ้อคฝาหม้อนึ่ง ฝายจะเปิดได้เมื่ออุณหภูมิลดลงถึงค่าที่กำหนด
15. มีตะกร้าเหล็กกล้าไร้สนิม 2 ใบ
16. ฮีตเตอร์ (Heater) มีขนาด 4600 วัตต์
17. ใช้ไฟฟ้า 220 โวลต์ 50 เฮิร์ตซ์
18. มีคู่มือการใช้งานเครื่องภาษาอังกฤษ จำนวน 1 ชุด และภาษาไทย จำนวน 1 ชุด
19. รับประกัน 2 ปี